

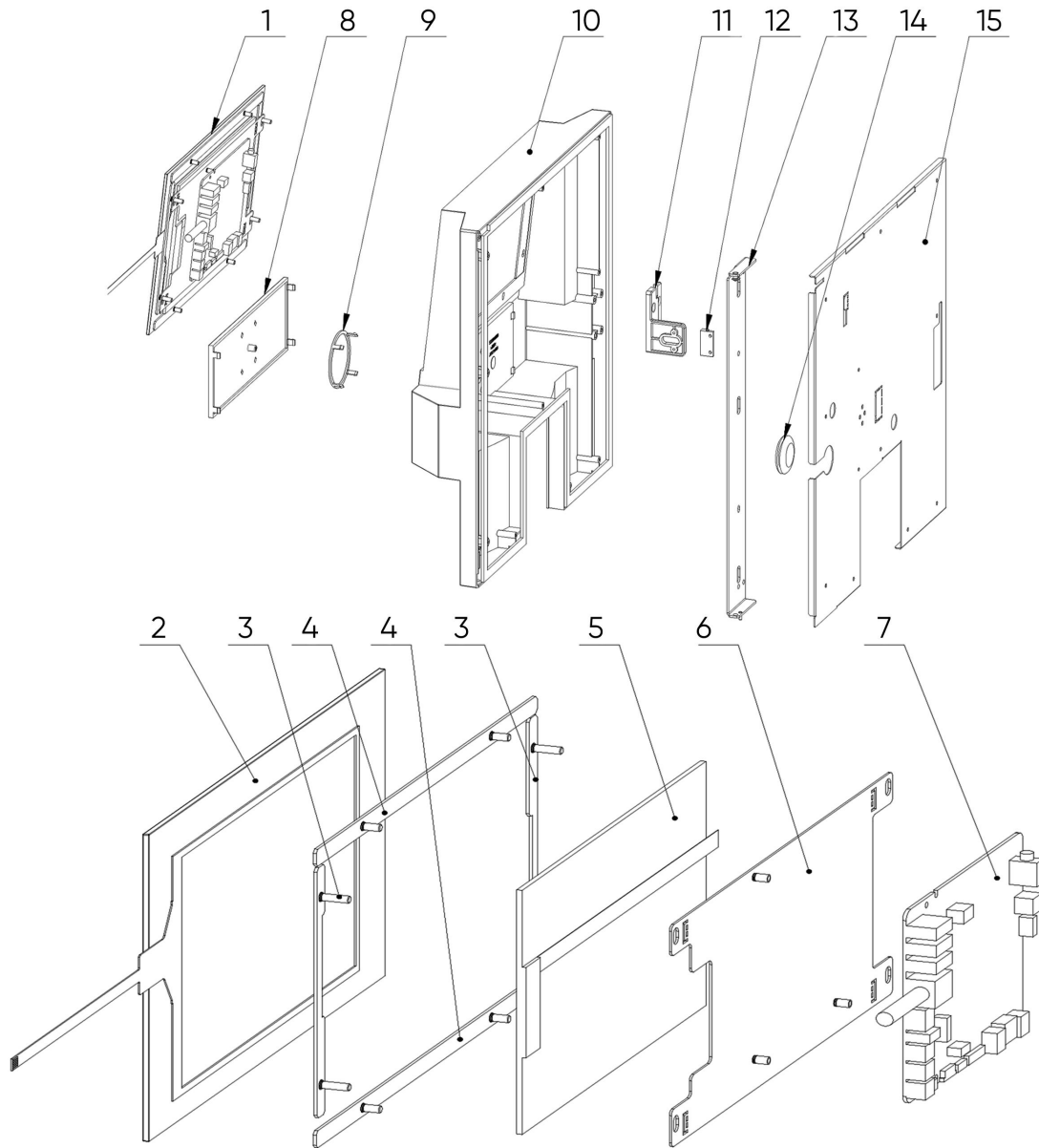
# Model Machine

MACJET003

JL22 TABLE TOP COFFEE MACHINE WITH POWDER MILK

MACJET003.T.0001


TAVOLA NR. 1 - ARTICOLO JL22 TABLE TOP COFFEE MACHINE WITH POWDER MILK



## Model Machine

MACJET003

JL22 TABLE TOP COFFEE MACHINE WITH POWDER MILK

Web	Pos.	Item	Replace by	Description
		<i>Press - CTRL + CLICK go to item in a new window</i> <i>Натисніть - Ctrl + права кнопка миші щоб відкрити запчастину в новому вікні</i>		
	1	3111123800		ДИСПЛЕЙНИЙ МОДУЛЬ В ЗБОРІ
	2	3406055401A		СЕНСОРНИЙ ЕКРАН JL22
	3	5123079000		МЕТАЛЕВИЙ ФІКСАТОР ТАЧСКРІНУ 2
	4	5123078900		МЕТАЛЕВИЙ ФІКСАТОР ТАЧСКРІНУ 1
	5	3409100500A		10,1-ДЮЙМОВИЙ ДИСПЛЕЙ
	6	5133129200		РСВА МЕТАЛЕВИЙ ФІКСАТОР
	7	3311062500A YF60003842		ГОЛОВНА ПЛАТА (A83-HEM)
	8	5111065000		ДВЕРНА ДЕКОРАТИВНА ПАНЕЛЬ
	9	5111065100		ДЕКОРАТИВНЕ КІЛЬЦЕ ДЛЯ ДВЕРЕЙ
	10	5111064800A		ДВЕРЦЯТА JL22
	11	5111064900A		КРОНШТЕЙН ДАТЧИКА ДВЕРЕЙ JL22
	12	5305051300A		МАГНІТ НА ДВЕРІ
	13	5133130100		ОПОРНИЙ КРОНШТЕЙН ДВЕРНОЇ ШАХТИ
	14	5126050200A		ГУМОВА ІЗОЛЯЦІЙНА ПРОКЛАДКА (НИЖНЯ)
	15	5133129400		ЗАДНЯ КРИШКА ДВЕРЦЯТ

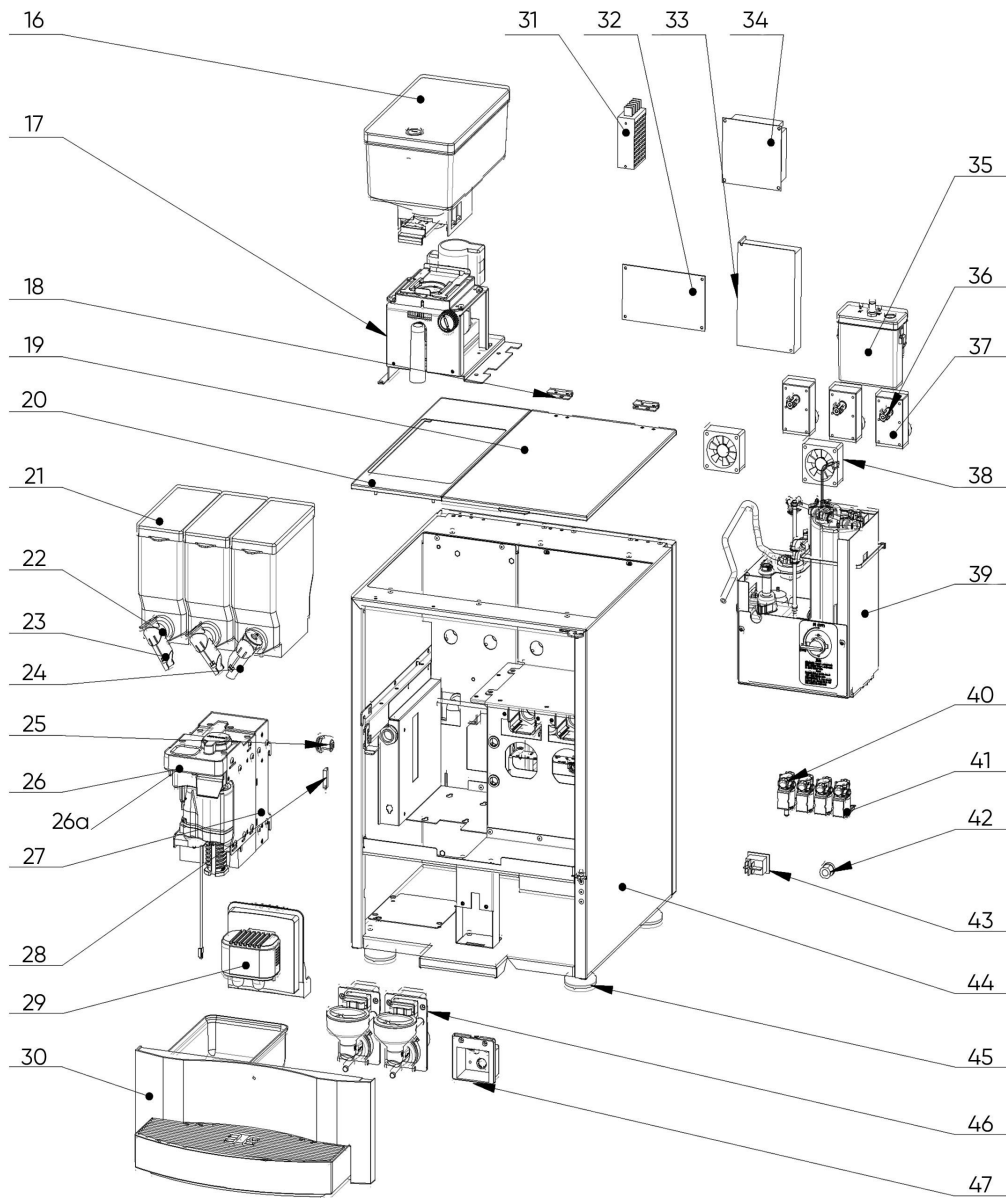
# Model Machine

MACJET003

JL22 TABLE TOP COFFEE MACHINE WITH POWDER MILK

MACJET003.T.0002

TAVOLA NR. 2 - ARTICOLO JL22 TABLE TOP COFFEE MACHINE WITH POWDER MILK



Web	Pos.	Item	Replace by	Description
-----	------	------	------------	-------------

## Model Machine

MACJET003

JL22 TABLE TOP COFFEE MACHINE WITH POWDER MILK



*Press - CTRL + CLICK go to item in a new window*

*Натисніть - Ctrl + права кнопка миші щоб відкрити запчастину в новому вікні*

	16	2104051700B	БУНКЕР КАВИ ЕК7
	17	3111123700	ОСНОВА КОНТЕЙНЕРА ЗЕРНА ТА КАВОМОЛКИ В ЗБОРІ
	18	3205053000	ПЕТЛЯ 110°
	19	5133123814	ВІДКИДНА КРИШКА (ES)
	20	5133128814	ЗАХИСНИЙ ЛИСТ КОНТЕЙНЕРА ДЛЯ ЗЕРНА
	21	2104051800B	БУНКЕР ДЛЯ ПОРОШКУ (W78H185)
	22	5111305600C	КРИШКА ФІКСАТОР
	23	5111305800B	НОСИК ВИДАЧІ (ЛІВИЙ)
	24	5111305700B	НОСИК ВИДАЧІ (ПРАВИЙ)
	25	3202051000C	КРУГЛИЙ ЗАМОК MS809
	26A	3111084000G	20ГР. ЕСПРЕСО БРІВЕР
	26	3111278000A	14ГР. ЕСПРЕСО БРІВЕР
	27	3111087500D	БЛОК ПРИВОДУ ЕСПРЕСО БРІВЕРА В ЗБОРІ
	28	5403050100	ГЕРКОН ЗАКРИТОГО ТИПУ ОРТ551 (БЕЗ.) МАГНІТ)
	29	3121054000	ДИСПЕНСЕР ВИДАЧІ НАПОЇВ У ЗБОРІ
	30	3121054200	КАПЛЕЗБІРНИК В ЗБОРІ
	31	3408050100A	БЛОК ЖИВЛЕННЯ RS2512
	32	3311050400F	ПЛАТА РЕЛЕ
	33	3408051900A	БЛОК ЖИВЛЕННЯ 150 ВТ 24В
	34	3311060700C	ІО ПЛАТА_V1.0
	35	3121050500C	РОЗШИРЮВАЛЬНИЙ БАЧОК
	36	5111061200A	ВАЛ ДЛЯ ДВИГУНА РОЗЧИННИХ
	37	5402090900C	МОТОР КОНТЕЙНЕРА РОЗЧИННИХ
	38	3402051600B	24V ВЕНТИЛЯТОР
	39	2107054100	ВУЗОЛ ГАРЯЧОЇ ВОДИ В ЗБОРІ (ES)
	40	3405056400	КЛАПАН 2P3W (5 БАР)
	41	3405056300	КЛАПАН 2P2W (15 БАР)
	42	5111059900	ЗАТИСКАЧ ДЛЯ ШНУРА ЖИВЛЕННЯ
	43	5406100400	ВИМИКАЧ ЖИВЛЕННЯ
	44	3112221200	КОРПУСНА РАМА АПАРАТУ
	45	3204050200A	НІЖКА M8X15
	46	3111106800A	МІКСЕР В ЗБОРІ
	47	3121052700	ВУЗОЛ ЗЛИВУ В ЗБОРІ

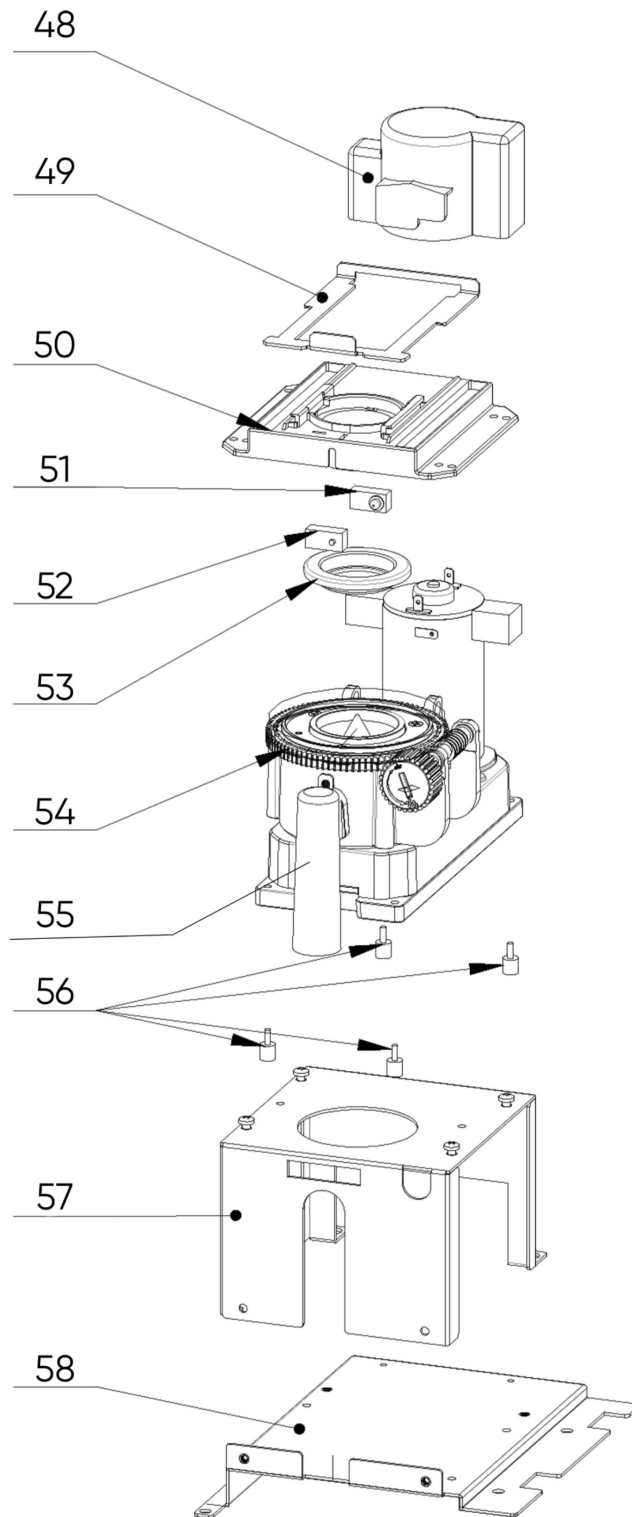
# Model Machine

MACJET003

JL22 TABLE TOP COFFEE MACHINE WITH POWDER MILK

MACJET003.T.0003

TAVOLA NR. 3 - ARTICOLO JL22 TABLE TOP COFFEE MACHINE WITH POWDER MILK



Web	Pos.	Item	Replace by	Description
-----	------	------	------------	-------------

## Model Machine

MACJET003

JL22 TABLE TOP COFFEE MACHINE WITH POWDER MILK



*Press - CTRL + CLICK go to item in a new window*

*Натисніть - Ctrl + права кнопка миші щоб відкрити запчастину в новому вікні*

	48	5116055200	КРИШКА ДВИГУНА КАВОМОЛКИ
	49	5123073700	ЗАМКОВА ПЛАСТИНА КОНТЕЙНЕРА ДЛЯ ЗЕРЕН
	50	5111083500	ОСНОВА КОНТЕЙНЕРА ДЛЯ КАВОВИХ ЗЕРЕН
	51	5405051100A	ІНФРАЧЕРВОНИЙ ДАТЧИК-ВИПРОМІНЮВАЧ
	52	5405051000A	ІНФРАЧЕРВОНИЙ ДАТЧИК-ПРИЙМАЧ
	53	5116051900	ГУМОВЕ КІЛЬЦЕ КАВОМОЛКИ ЕК7
	54	2103051100	КАВОМОЛКА В ЗБОРІ (220V)
	55	5111074700	НОСИК ВИДАЧІ МОЛОТОЇ КАВИ
	56	5126051100	АМОТИЗАТОР КАВОМОЛКИ (М3*8)
	57	5133133600	БАЗОВИЙ КРОНШТЕЙН КОНТЕЙНЕРА ДЛЯ ЗЕРЕН
	58	5133128000	КРОНШТЕЙН ФІКСАЦІЇ КАВОМОЛКИ

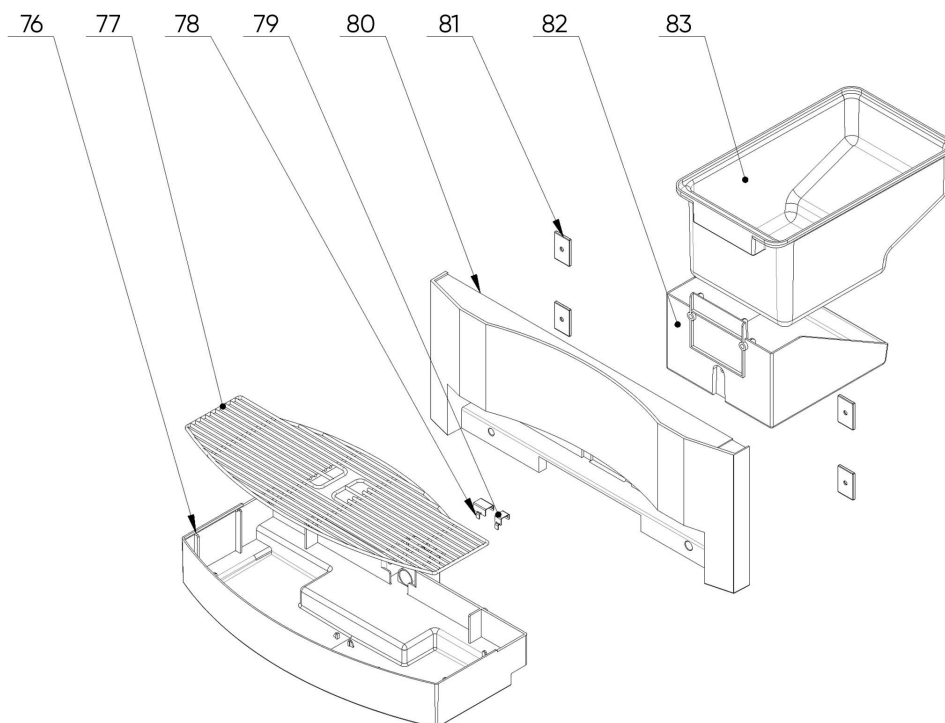
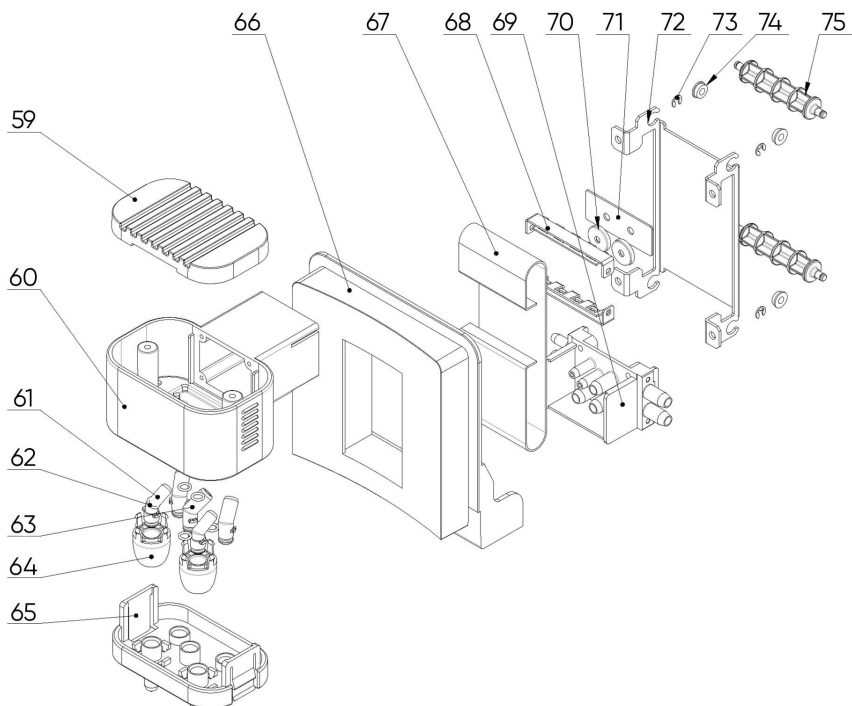
# Model Machine

MACJET003

JL22 TABLE TOP COFFEE MACHINE WITH POWDER MILK

MACJET003.T.0004

TAVOLA NR. 4 - ARTICOLO JL22 TABLE TOP COFFEE MACHINE WITH POWDER MILK



Web	Pos.	Item	Replace by	Description
-----	------	------	------------	-------------

## Model Machine

MACJET003

JL22 TABLE TOP COFFEE MACHINE WITH POWDER MILK



*Press - CTRL + CLICK go to item in a new window*

*Натисніть - Ctrl + права кнопка миші щоб відкрити запчастину в новому вікні*

	59	5121056600A	КРИШКА НОСИКА ДЛЯ НАПОЇВ
	60	5121056800A	НОСИК ДЛЯ НАПОЇВ ОСНОВНИЙ КОРПУС
	61	5121055400A	МАЛЕНЬКИЙ НОСИК
	62	5206050200A	КІЛЬЦЕ УЩІЛЬНЮВАЛЬНЕ О-ПОДІБНЕ 5X1,2
	63	5121055300A	ВЕЛИКИЙ НОСИК
	64	5121056700A	НАСАДКА ДЛЯ НОСИКА КАВИ
	65	5121056500A	ЗНІМНИЙ НОСИК ДЛЯ НАПОЇВ
	66	5121056400A	ФІКСУЮЧИЙ КРОНШТЕЙН НОСИКА ДЛЯ НАПОЇВ
	67	6304051200A	НЕЙЛОНОВА СТРІЧКА (W50)
	68	5123079200D	ПЛАСТИНА ДЛЯ КРІПЛЕННЯ ПОЯСА
	69	5121056900B	З'ЄДНУВАЧ НОСИКА ДЛЯ НАПОЇВ
	70	5205050800A	МАГНІТ З ОТВОРОМ ДЛЯ РАКОВИНИ М4
	71	5123079500C	КОНЦЕНТРУЮЧА ФЛЮСОВА ПЛАСТИНА
	72	5123079300	ВИСУВНИЙ КРОНШТЕЙН НОСИКА ДЛЯ НАПОЇВ
	73	5306050700A	СТОПОРНЕ КІЛЬЦЕ Е-ТИПУ 3
	74	5308050200A	ПІДШИПНИК MRF84-ZZ
	75	5121057000A	РЕМІННИЙ РОЛИК
	76	5121055800B	ПІДДОН ДЛЯ КРАПЕЛЬ ВОДИ
	77	5125050700C	КРИШКА ДЛЯ ПІДДОНУ КРАПЕЛЬ
	78	5123080800C	ШТИФТ 2 ДЛЯ ВИЯВЛЕННЯ ВОДИ
	79	5123075900C	ШТИФТ ДЛЯ ВИЯВЛЕННЯ ВОДИ
	80	5121056000A	НИЖНІ ДВЕРІ
	81	5205050900A	МАГНІТ З ОТВОРОМ ДЛЯ ДВЕРЕЙ М4 30X20X3
	82	5121056100A	КРОНШТЕЙН УРНИ ДЛЯ СМІТТЯ
	83	5121055700A	КОНТЕЙНЕР ДЛЯ ЖМИХУ



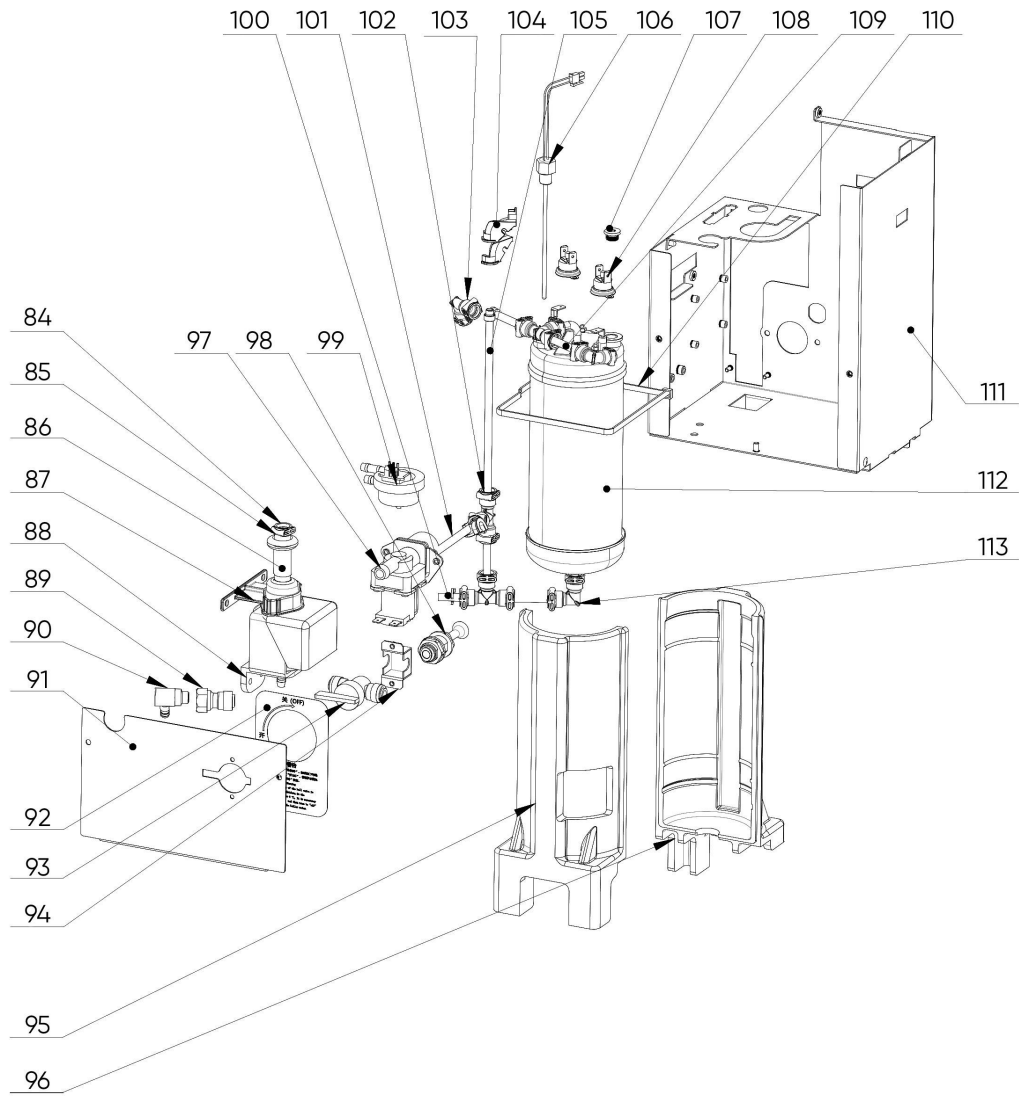
# Model Machine

MACJET003

JL22 TABLE TOP COFFEE MACHINE WITH POWDER MILK

MACJET003.T.0005

TAVOLA NR. 5 - ARTICOLO JL22 TABLE TOP COFFEE MACHINE WITH POWDER MILK



Web	Pos.	Item	Replace by	Description
-----	------	------	------------	-------------

## Model Machine

MACJET003

JL22 TABLE TOP COFFEE MACHINE WITH POWDER MILK



*Press - CTRL + CLICK go to item in a new window*

*Натисніть - Ctrl + права кнопка миші щоб відкрити запчастину в новому вікні*

	84	5111101600A	ЗАТИСКНИЙ РОЗ'ЄМ D6-G1/8
	85	5206053000A	6X4 УЩІЛЬНЮВАЛЬНЕ КІЛЬЦЕ КЛІПСОВОГО ТИПУ
	86	3403054900A	ПОМПА (EP5)
	87	5111102600A	АМОРТИЗУЮЧИЙ КРОНШТЕЙН НАСОСА
	88	5126050500A	НИЖНІЙ КРОНШТЕЙН НАСОСА
	89	3201051200A	ШВИДКОЗ'ЄМ D6-G1/8
	90	3405050600B	КЛАПАН НАДЛИШКОВОГО ТИСКУ
	91	5133138800	КРИШКА КУЛЬОВОГО КРАНА
	92	6301110000	ЕТИКЕТКА КУЛЬОВОГО КРАНА
	93	3201054800A	РУЧНИЙ КУЛЬКОВИЙ КРАН (АНУС0606М)
	94	5113134701	МЕТАЛЕВИЙ ФІКСАТОР КРАНА
	95	5127050700	ТЕПЛОІЗОЛЯЦІЙНИЙ ПІНОПЛАСТ БОЙЛЕРУ DPS (ЛІВИЙ)
	96	5127050600C	ТЕПЛОІЗОЛЯЦІЙНИЙ ПІНОПЛАСТ КОТЛА DPS (ПРАВИЙ)
	97	3405053000A	ВОДЯНИЙ ЕЛЕКТРОМАГНІТНИЙ КЛАПАН
	98	3201060400B	НАСКРІЗНІ ПЛАСТИНЧАСТІ З'ЄДНУВАЧІ
	99	3407050100B	ЛІЧИЛЬНИК ВОДИ (АВ32-S21P020C-11R)
	100	5207061300A	4X6 ТЕФЛОНОВА ТРУБКА 30 ММ (ОДНОСТОРОННІЙ РУКАВ)
	101	5207063400A	4X6 ТЕФЛОНОВА ТРУБКА 90 ММ (ОДНОСТОРОННІЙ РУКАВ)
	102	5111101400	ЗАТИСКНИЙ Т-ПОДІБНИЙ З'ЄДНУВАЧ D6
	103	5111102900A	ЗАТИСКНИЙ L-РОЗ'ЄМ D4-D6
	104	5111300400	ЛІКТЬОВА ПРЯЖКА ДЛЯ ТЕФЛОНОВОЇ ТРУБКИ D6
	105	5207060400A	ТЕФЛОНОВА ТРУБКА 4X6 170 ММ (З ОБОХ СТОРІН РУКАВ)
	106	5405050600D	ДАТЧИК NTC
	107	3201052500	ПЕРЕХІДНИК
	108	5405050500C	КОНТРОЛЕР ТЕМПЕРАТУРИ
	109	5207061500A	4X6 ТЕФЛОНОВА ТРУБКА 55 ММ (З ОБОХ БОКІВ)
	110	6304050700	ЛІГАТУРА 8*500
	111	5133128900	КРОНШТЕЙН ДЛЯ МОДУЛЯ ГАРЯЧОЇ ВОДИ
	112	3404052200B	БОЙЛЕР ГАРЯЧОЇ ВОДИ
	113	5111101500A	ЗАТИСКНИЙ L-РОЗ'ЄМ D6

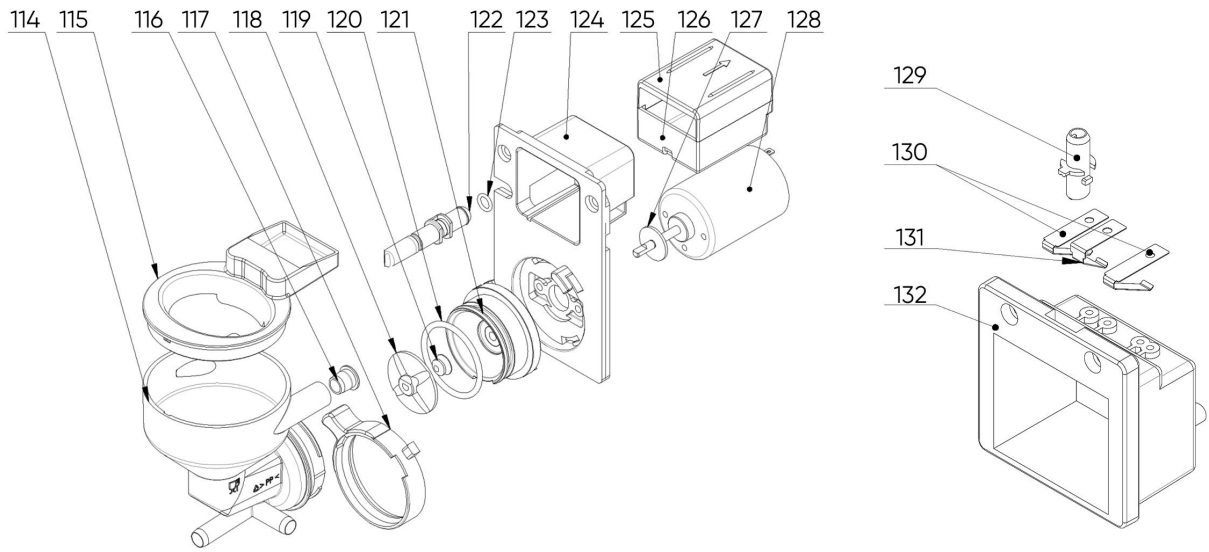
# Model Machine

MACJET003

JL22 TABLE TOP COFFEE MACHINE WITH POWDER MILK

MACJET003.T.0006

TAVOLA NR. 6 - ARTICOLO JL22 TABLE TOP COFFEE MACHINE WITH POWDER MILK



Web	Pos.	Item	Replace by	Description
-----	------	------	------------	-------------

## Model Machine

MACJET003

JL22 TABLE TOP COFFEE MACHINE WITH POWDER MILK



*Press - CTRL + CLICK go to item in a new window*

*Натисніть - Ctrl + права кнопка миші щоб відкрити запчастину в новому вікні*

	114	5111094000A	ОСНОВНА ЧАША МІКСЕРА
	115	5121053000A	КРИШКА МІКСЕРУ
	116	5121052900A	КРИШКА ВХОДУ ВОДИ ЗМІШУВАЧА
	117	5121050700C	КІЛЬЦЕ КРИПЛЕННЯ ДЛЯ ЗМІШУВАЧА
	118	5121053200A	КОЛЕСО ЗМІШУВАННЯ МІКСЕРУ
	119	5206051100B	РЕЗИНКА МІКСЕРУ
	120	5206051300A	УЩІЛЬНЮВАЛЬНЕ КІЛЬЦЕ ID33.5X2.65
	121	5121052100B	УЩІЛЬНЮВАЛЬНА КРИШКА ДЛЯ ЗМІШУВАЧА
	122	3201050400A	ТРУБКА ВПУСКУ ВОДИ ЗМІШУВАЧА
	123	5206051200A	РЕЗИНКА D6*D1.5
	124	5111093800A	ОСНОВА ЗМІШУВАЧА
	125	5121052700A	ВЕРХНЯ КРИШКА ВИТЯЖКИ МІКСЕРА
	126	5121052600B	НИЖНЯ КРИШКА ВИТЯЖКИ МІКСЕРА
	127	5305050300A	ОМИВАЛЬНЕ КОЛЕСО
	128	3401050300A	ДВИГУН ЗМІШУВАЧА
	129	5121057500A	З'ЄДНУВАЧ ТРУБИ ПЕРЕЛИВУ
	130	5123074200A	СКОБА ВИЯВЛЕННЯ ВОДИ 1
	131	5123074300A	СКОБА ВИЯВЛЕННЯ ВОДИ 2
	132	5121055600C	КРОНШТЕЙН ЗЛИВУ

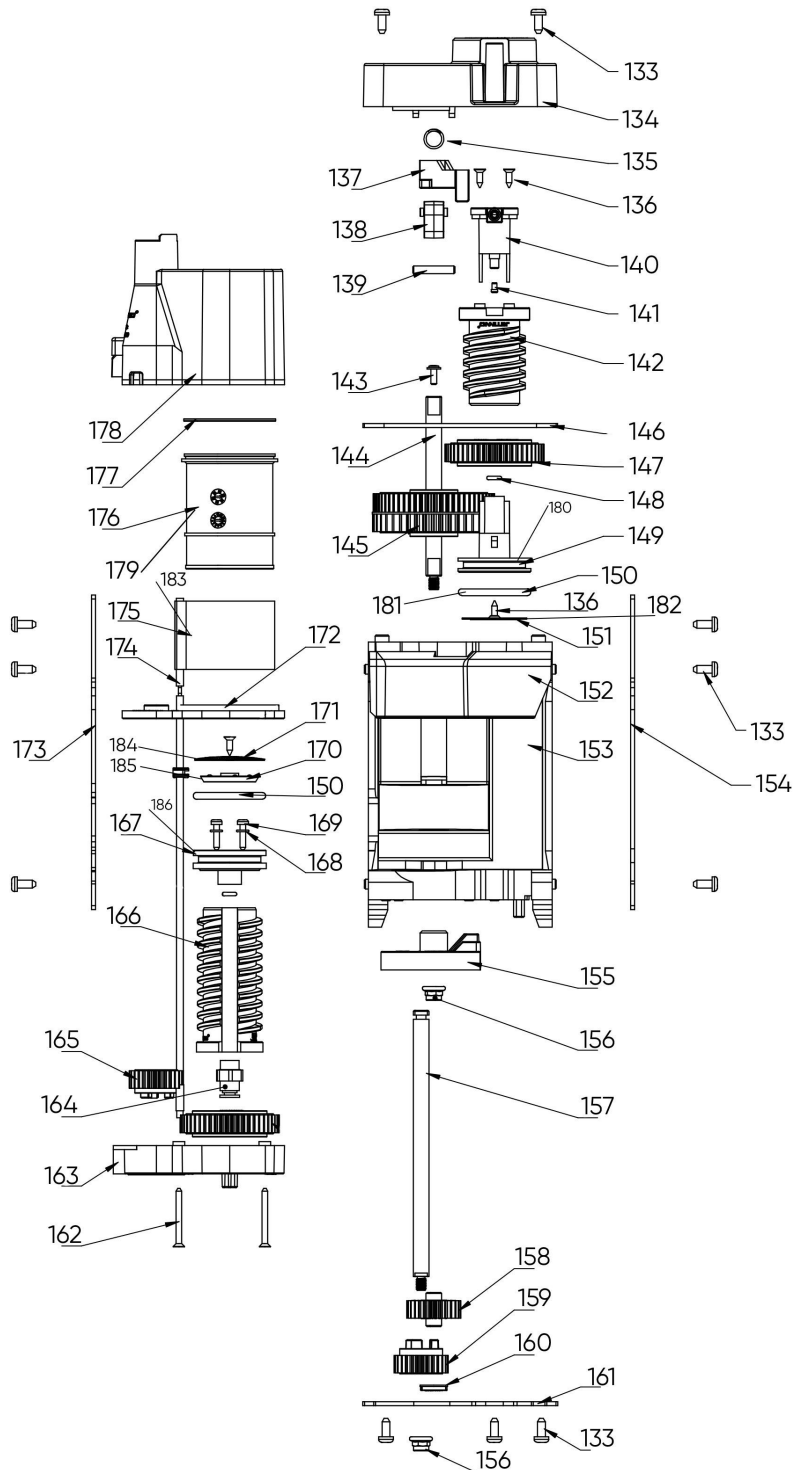
# Model Machine

MACJET003

JL22 TABLE TOP COFFEE MACHINE WITH POWDER MILK

MACJET003.T.0007

TAVOLA NR. 7 - ARTICOLO JL22 TABLE TOP COFFEE MACHINE WITH POWDER MILK



Web	Pos.	Item	Replace by	Description
-----	------	------	------------	-------------

## Model Machine

MACJET003

JL22 TABLE TOP COFFEE MACHINE WITH POWDER MILK



Press - CTRL + CLICK go to item in a new window











Натисніть - Ctrl + права кнопка миші щоб відкрити запчастину в новому вікні

	133	5302051000	НЕРЖАВІЮЧІ САМОРИЗИ РОБОЧОГО БЛОКУ ST3.9X9.5
	134	5111306900B	ВЕРХНЯ КРИШКА БРІВЕРУ
	135	5115051100	ЗАМКОВА ПРУЖИНА
	136	5302050700	САМОРИЗИ З ПОТАЙНОЮ ГОЛОВКОЮ З НЕРЖАВІЮЧОЇ СТАЛІ ST2.9X9.5
	137	5111067700C	ТЯГА БРІВЕРУ
	138	5111067800C	ФІКСАТОР ЗАМКУ БРІВЕРА
	139	5114053500B	ШТІФТ ЗАСУВКИ БРІВЕРУ
	140	5111306700B	ВОДОВІДВІДНА U-ОБРАЗНА ТРУБКА
	141	5111307600A	ДРОСЕЛЬНА НАСАДКА ES
	142	5111067100G	ВЕРХНІЙ ПОРШЕНЬ
	143	5301054600	НІКЕЛЬОВАНІ ЗАЛІЗНІ ХРЕСТОПОДІБНІ ВТОПЛЕНІ ГВИНТИ М3Х8
	144	5114053400B	ПРИВІДНИЙ ВАЛ ДЛЯ ПІЛОТНОГО КОЛЕСА
	145	5111066700B	ПОДВІЙНА ПЕРЕДАЧА
	146	5113813000D	ВЕРХНЯ КРИШКА РОБОЧОГО БЛОКУ
	147	5111067300B	ПОРШНЕВА ГВИНТОВА ПЕРЕДАЧА
	148	5206050600A	УЩІЛЬНУВАЛЬНЕ КІЛЬЦЕ ID4X1.8
	149	5111068600 5111067100G	ВЕРХНІЙ ПОРШЕНЬ
	150	5206050800B	РЕЗИНКА ID30X3.5
	151	5112053900B	14 ГР. ВЕРХНЄ ПОДВІЙНЕ СИТЕЧКО
	152	5121052200B	СКРЕБОК КАВОВИХ ТАБЛЕТОК
	153	5111066600C	ОСНОВНА РАМА БРІВЕРУ
	154	5113812000C	ПРАВА СТІНКА БРІВЕРУ
	155	5111066800B	ПІЛОТНЕ КОЛЕСО
	156	GBT6183.1	ГАЙКА М5
	157	5114053300B	ВАЛ ЗАВАРНОЇ КАМЕРИ
	158	5111067600D	НИЖНЯ ШЕСТЕРНЯ
	159	5111067900D	ТРИЩЕЛЕПНИЙ ПРИВОДНИЙ МЕХАНІЗМ
	160	5111068000B	НИЖНЯ ВТУЛКА КОРОБКИ ПЕРЕДАЧ
	161	5113814000C	НИЖНЯ СИЛОВА ПЛАСТИНА БРІВЕРУ
	162	5302050800	САМОРИЗ З ПОТАЙНОЮ ГОЛОВКОЮ ПОПЕРЕЧНО-ВТОПЛЕНИЙ ST2,9?30
	163	5111068100	НИЖНЯ ЧАСТИНА ПОРШНЯ
	164	3201051800A	ШВИДКОЗ'ЄМ D4 G1-8
	165	5111067500	ТРИЗУБЧАСТИЙ ПРИВОДНИЙ МЕХАНІЗМ
	166	5111068500F	ГВИНТ НИЖНЬОГО ПОРШНЯ
	167	5111067200D	ВЕРХНІЙ ПОРШНЕВИЙ ГВИНТ
	168	5116052900A	УЩІЛЬНЮВАЛЬНЕ КІЛЬЦЕ ID4,7X0,9
	169	5302052600	САМОРИЗ ПОПЕРЕЧНИЙ ДИСКОВИЙ З НЕРЖАВІЮЧОЇ СТАЛІ ST2.9X13
	170	5111068700	СУППОРТ НИЖНЬОГО СИТА 14 ГР.
	171	5123059600	НИЖНІЙ ПЛУНЖЕРНИЙ ФІЛЬТР (ВЕЛИКИЙ)
	172	5111068200	КРИШКА НИЖНЬОЇ ГІЛЬЗИ
	173	5113811000D	БОКОВА ЛІВА СТІНКА РОБОЧОГО БЛОКУ
	174	5414050100E	НАГРІВАЧ РТС
	175	5124050400A	АЛЮМІНІЄВИЙ ТЕПЛОПРОВІД РТС
	176	5111068400	КАМЕРА ЗАВАРЮВАННЯ КАВИ 14ГР.

## Model Machine

MACJET003

JL22 TABLE TOP COFFEE MACHINE WITH POWDER MILK

	177	5116052200	УЩІЛЬНЕННЯ ЗАВАРЮВАЛЬНОЇ КАМЕРИ 14 ГР.
	178	5111068300	КОРПУС ГІЛЬЗИ ЗАВАРЮВАННЯ
	179	5114054900F	ЗАВАРЮВАЛЬНА КАМЕРА 20 ГР.
	180	5111075100G	ВЕРХНЯЯ ГОЛОВКА ПОРШНЯ 20 ГР.
	181	5206051900C	УПЛОТНИТЕЛЬНОЕ КОЛЬЦО D45X3,5 20 ГР.
	182	5112053800	ВЕРХНІЙ ФІЛЬТР 20 ГР.
	183	5112051400C	АЛЮМІНІЄВА ТЕПЛОПРОВІДНА ПЛАСТИНА 20 ГР.
	184	5112051300B	НИЖНЄ СИТО 20 ГР.
	185	5111075300D	СУППОРТ НИЖНЬОГО СИТА 20 ГР.
	186	5111075200G	НИЖНЯ ГОЛОВКА ПОРШНЯ 20 ГР.

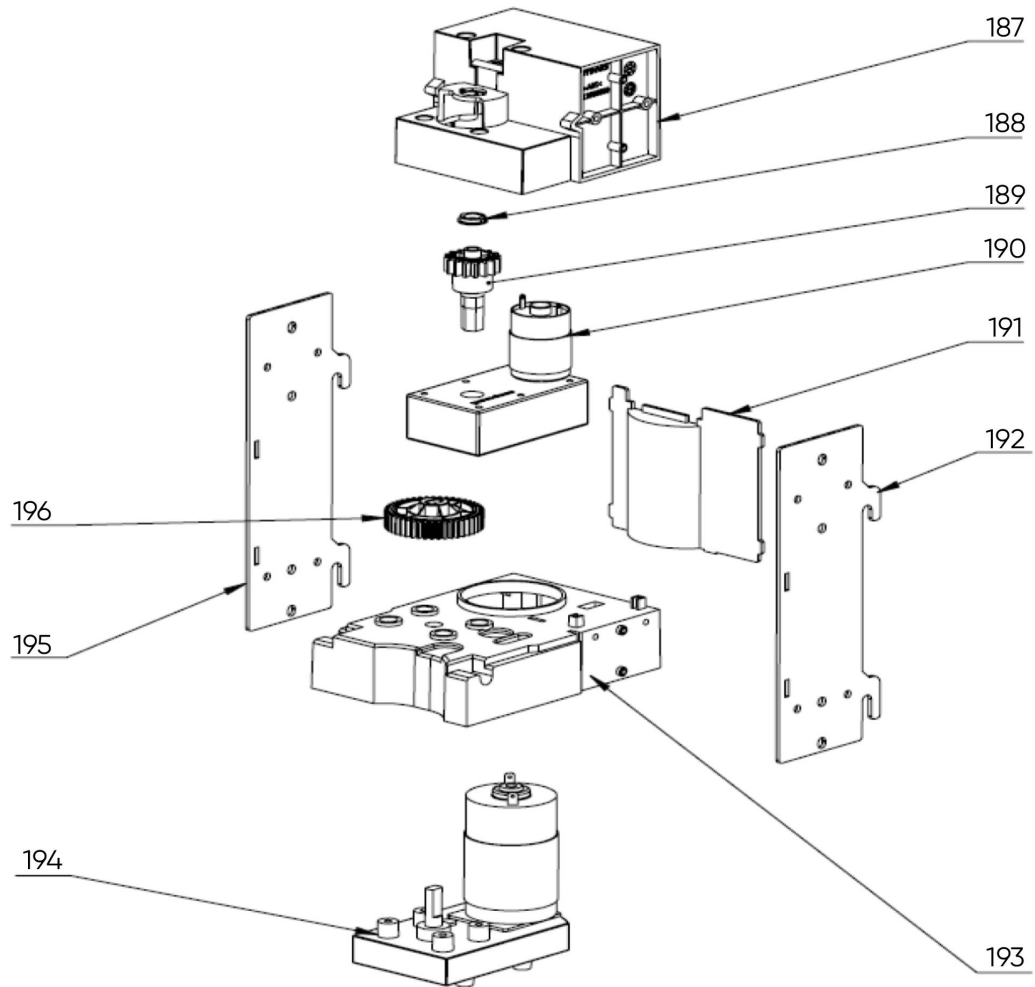
# Model Machine

MACJET003

JL22 TABLE TOP COFFEE MACHINE WITH POWDER MILK

MACJET003.T.0008

TAVOLA NR. 8 - ARTICOLO JL22 TABLE TOP COFFEE MACHINE WITH POWDER MILK



Web	Pos.	Item	Replace by	Description
-----	------	------	------------	-------------



## Model Machine

MACJET003

JL22 TABLE TOP COFFEE MACHINE WITH POWDER MILK



*Press - CTRL + CLICK go to item in a new window*

*Натисніть - Ctrl + права кнопка миші щоб відкрити запчастину в новому вікні*

	187	5111066000C	ВЕРХНІЙ КРОНШТЕЙН ДРАЙВЕРА БРІВЕРУ
	188	5111068000B	НИЖНЯ ВТУЛКА КОРОБКИ ПЕРЕДАЧ
	189	5111066200B	ВЕРХНЯ ВЕДУЧА ШЕСТЕРНЯ БРІВЕРУ
	190	5402090900C	МОТОР КОНТЕЙНЕРА РОЗЧИННИХ
	191	5111066400B	РОЗПІРНА ПЛАСТИНА ДРАЙВЕРА БРІВЕРУ
	192	5133034700A	ПРАВА СИЛОВА ПЛАСТИНА ДРАЙВЕРА БРІВЕРУ
	193	5111066100C	НИЖНІЙ КРОНШТЕЙН ДРАЙВЕРА БРІВЕРУ
	194	5402090000C	НИЖНІЙ МОТОР ДРАЙВЕРА БРІВЕРУ
	195	5133034600A	ЛІВА СИЛОВА ПЛАСТИНА ДРАЙВЕРА БРІВЕРУ
	196	5111066300B	НИЖНЯ ШЕСТЕРНЯ ПРИВОДУ