

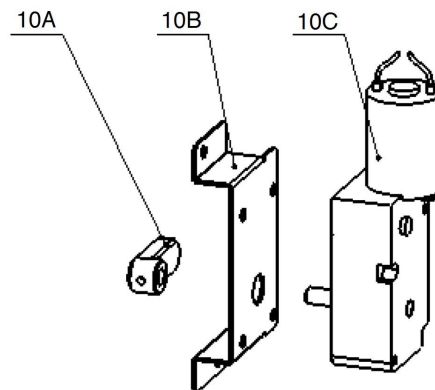
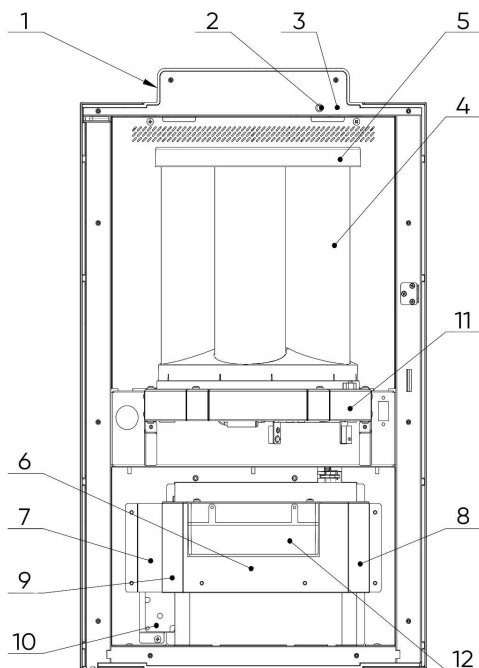
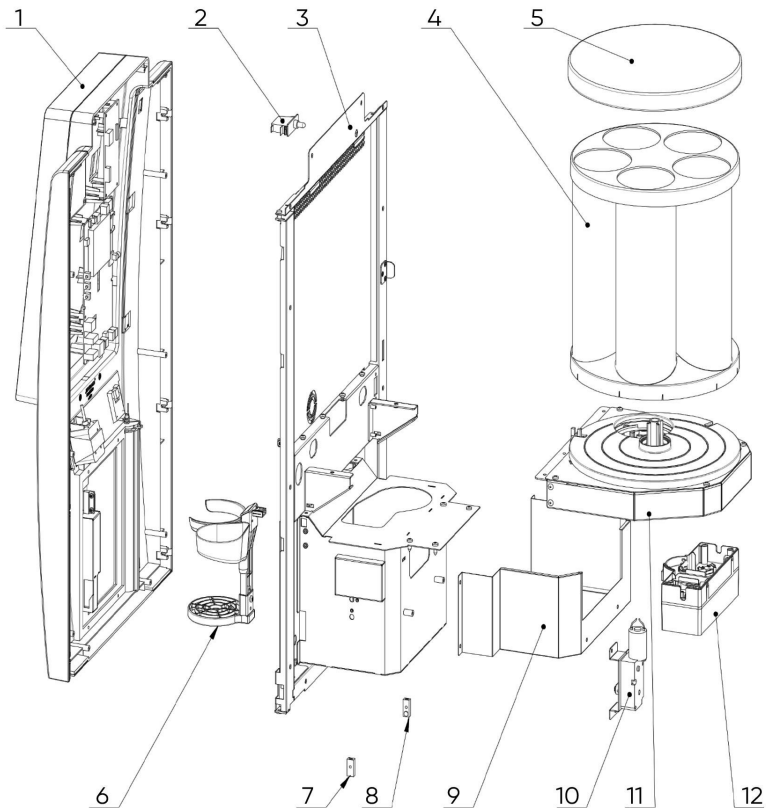
Model Machine

MACJET002

JL28-ES5C-14-C80 TABLE TOP COFFEE MACHINE WITH CUP DISPENSER

MACJET002.T.0001
















TAVOLA NR. 1 - ARTICOLO JL28-ES5C-14-C80 TABLE TOP COFFEE MACHINE WITH CUP DISPENSER



Model Machine

MACJET002

JL28-ES5C-14-C80 TABLE TOP COFFEE MACHINE WITH CUP DISPENSER

Web	Pos.	Item	Replace by	Description
		<i>Press - CTRL + CLICK go to item in a new window</i> <i>Натисніть - Ctrl + права кнопка миші щоб відкрити запчастину в новому вікні</i>		
	2	3313050200C		ДВЕРНИЙ ПЕРЕМИКАЧ
	3	2302050801		JL28 ЗБІРКА ЗАДНЬОЇ КРИШКИ ДВЕРЕЙ
	4	3121056900B		КОНТЕЙНЕР ДЛЯ ЧАШОК D80
	5	5111085500B		КРИШКА КОНТЕЙНЕРА ДЛЯ ЧАШОК JL28
	6	3111056100A		РЕГУЛЬОВАНИЙ ТРИМАЧ ЧАШКИ
	7	3313062700A		ІНФРАЧЕРВОНИЙ ДАТЧИК-ВИПРОМІНЮВАЧ (КВ1246)
	8	3313062600A		ІНФРАЧЕРВОНИЙ ДАТЧИК-ПРИЙМАЧ (КВ1246)
	9	5123100501		ЗАХИСНА КРИШКА КАБЕЛЮ
	10	3121055701A		ДВЕРНИЙ ЗАМОК В ЗБОРІ
	10C	3401050400C		ДВИГУН 86132
	10A	5114052700		МАЛИЙ КУЛАЧОК ДВЕРНОГО ЗАМКА
	10B	5123101501		НЕВЕЛИКИЙ КРОНШТЕЙН ДВЕРНОГО ДВИГУНА
	11	3121055801B		ЗБІРКА СИСТЕМИ ЧАШОК JL28 (D80)
	12	3111053200D		ЗБІРКА ПРИВОДУ УЛОВЛЮВАЧА ЧАШОК (D80)

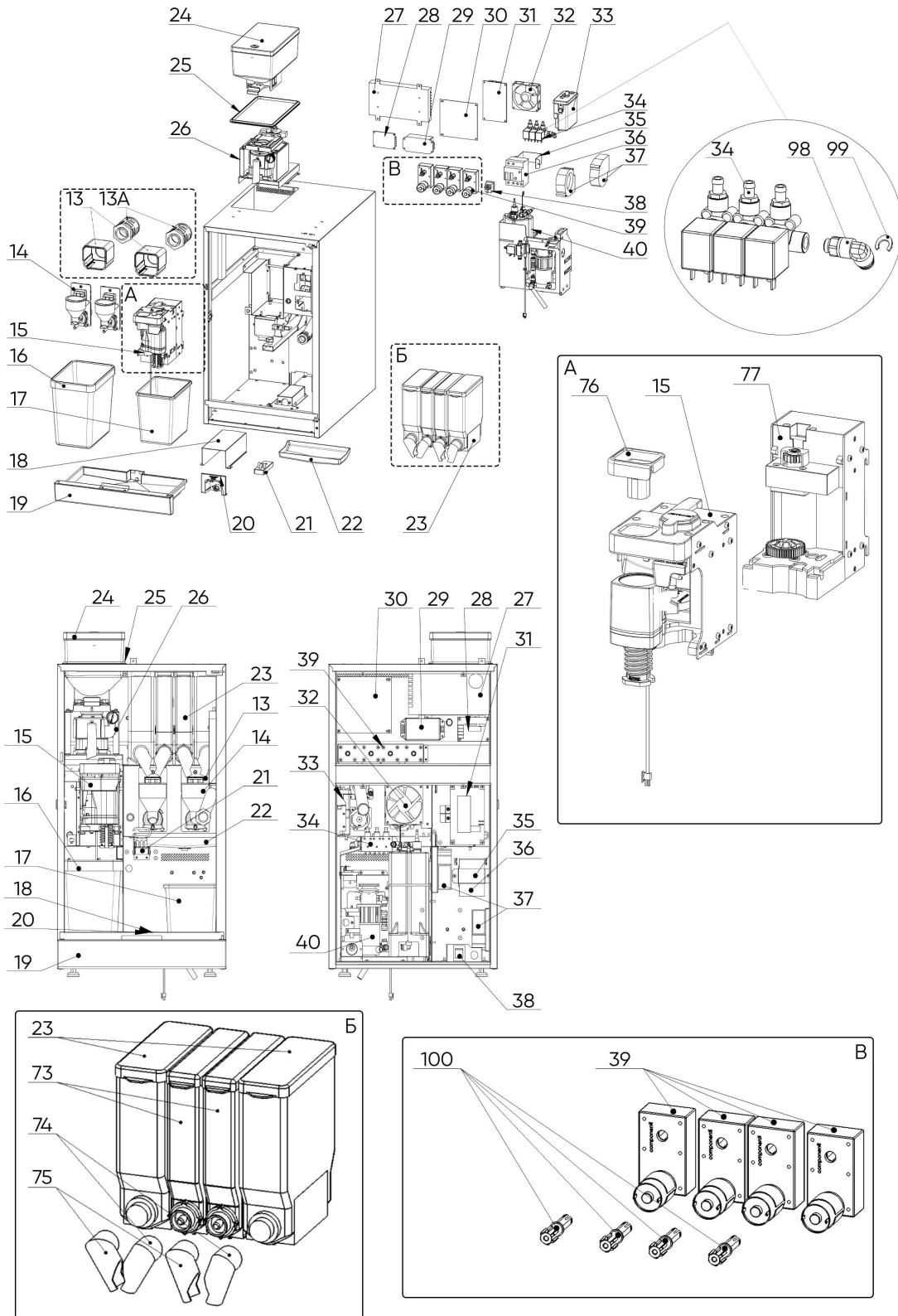
Model Machine

MACJET002

JL28-ES5C-14-C80 TABLE TOP COFFEE MACHINE WITH CUP DISPENSER

MACJET002.T.0002

TAVOLA NR. 2 - ARTICOLO JL28-ES5C-14-C80 TABLE TOP COFFEE MACHINE WITH CUP DISPENSER



Web	Pos.	Item	Replace by	Description
-----	------	------	------------	-------------

Model Machine

MACJET002

JL28-ES5C-14-C80 TABLE TOP COFFEE MACHINE WITH CUP DISPENSER



Press - CTRL + CLICK go to item in a new window

Натисніть - Ctrl + права кнопка миші щоб відкрити запчастину в новому вікні

	13A	3201050800B	АДАПТЕР ПОВІТРЯНОГО КАНАЛУ (AD28.5-M25)
	13	5111073900B	КРИШКА ПОВІТРЯНОГО КАНАЛУ ЗМІШУВАЧА
	14	3121051400C	ЗМІШУВАЧ?ОДИН ПОРТ?
	15	3111084000G	20ГР. ЕСПРЕСО БРІВЕР
	16	5113104100B	ВІДРО ДЛЯ СМІТТЯ-6Л
	17	3122051400	ВІДРО ДЛЯ СМІТТЯ-4Л
	18	5123102500	КРИШКА КАНАЛІЗАЦІЙНОЇ ТРУБИ
	19	3121056400B	БУНКЕР ДЛЯ КРАПЕЛЬ
	20	3121056300	ВУЗОЛ ВИЯВЛЕННЯ СТИЧНОЇ ВОДИ
	21	5123123500A	НОСИКИ ВИДАЧІ JL28
	22	5111086800A	JL28 ЛОТОК ДЛЯ КРАПЕЛЬ ВОДИ
	23	2104050500B	БУНКЕР ДЛЯ РОЗЧИННИХ W67H220
	24	2104051700B	БУНКЕР КАВИ ЕК7
	25	5126050900	ЕК7 УЩІЛЬНЮВАЛЬНЕ КІЛЬЦЕ КОНТЕЙНЕРА ДЛЯ КАВОВИХ ЗЕРЕН
	26	3121056100	КАВОМОЛКА ТА СУППОРТ В ЗБОРІ
	27	3408051900A	БЛОК ЖИВЛЕННЯ 150 ВТ 24В
	28	3311051900	ПЛАТА-ВИПРЯМЛЯЧ КАВОМОЛКИ V1.0
	29	3408051400A	БЛОК ЖИВЛЕННЯ 12В
	30	3311056000E	ПЛАТА ВВОДУ/ВИВОДУ 1.0.2
	31	3311050400F	ПЛАТА РЕЛЕ
	32	3402051600B	24V ВЕНТИЛЯТОР
	33	3121050500C	РОЗШИРЮВАЛЬНИЙ БАЧОК В ЗБОРІ
	34	3405050300B	ЛАНЦЮГОВИЙ КЛАПАН ODE (23MA2V)
	35	5123100600	КРОНШТЕЙН ПОВІТРЯНОГО ВИМИКАЧА
	36	5406051800A	ПОВІТРЯНИЙ ВИМИКАЧ-SHINT 25C
	37	3313052600A	ЦЕНТРОФУЖНИЙ ВЕНТИЛЯТОР
	38	5406050500B	ПЕРЕМИКАЧ ВКЛЮЧЕННЯ
	39	5402090900C	МОТОР КОНТЕЙНЕРА РОЗЧИННИХ З РЕДУКТОРОМ
	40	3121056000	БОЙЛРНИЙ МОДУЛЬ В ЗБОРІ

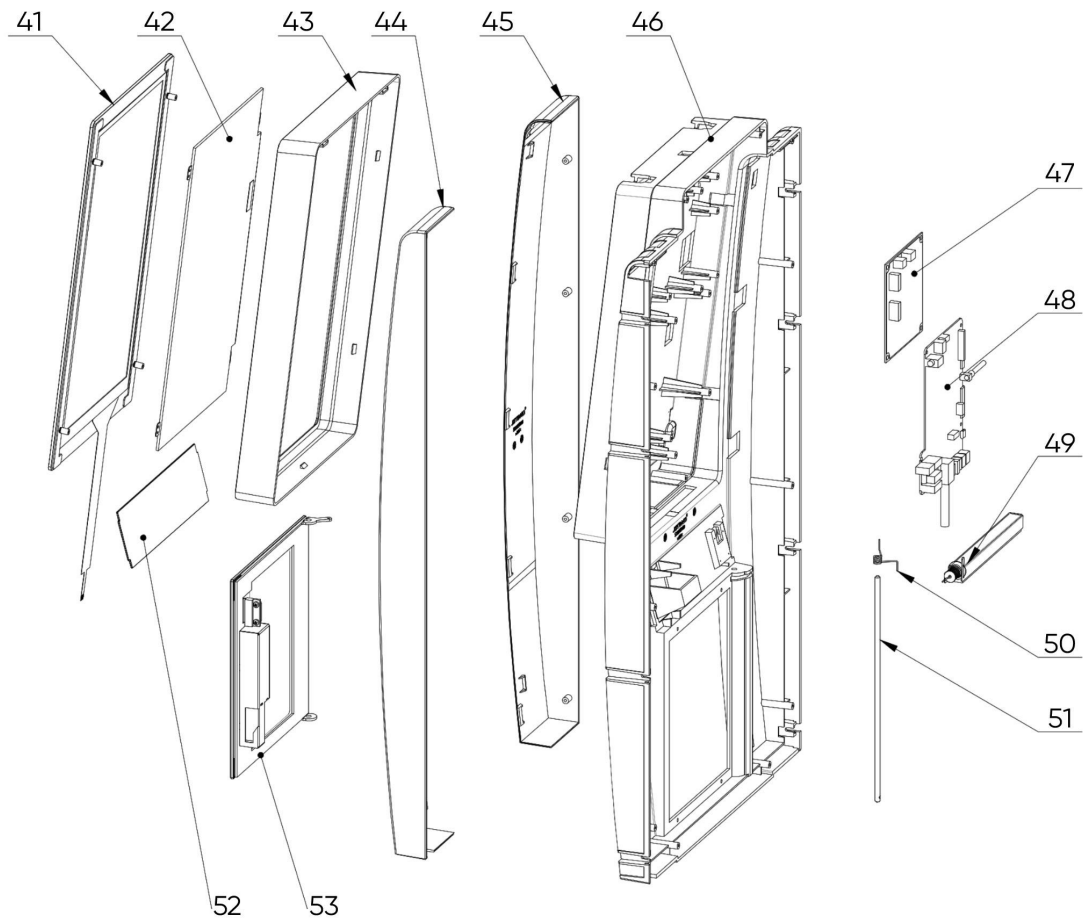
Model Machine

MACJET002

JL28-ES5C-14-C80 TABLE TOP COFFEE MACHINE WITH CUP DISPENSER

MACJET002.T.0003

TAVOLA NR. 3 - ARTICOLO JL28-ES5C-14-C80 TABLE TOP COFFEE MACHINE WITH CUP DISPENSER



Web	Pos.	Item	Replace by	Description
-----	------	------	------------	-------------

Model Machine

MACJET002

JL28-ES5C-14-C80 TABLE TOP COFFEE MACHINE WITH CUP DISPENSER



Press - CTRL + CLICK go to item in a new window

Натисніть - Ctrl + права кнопка миші щоб відкрити запчастину в новому вікні

	41	3406052501A	ТАЧСКРІН 14 ДЮЙМІВ
	42	5407053400A	ДИСПЛЕЙ 14 ДЮЙМІВ
	43	5111078000	ДЕКОРАТИВНА РАМКА ЕКРАНУ
	44	5111077900B	ДЕКОРАТИВНА ПЛАНКА (ПРАВА)
	45	5111077800B	ДЕКОРАТИВНА ПЛАНКА (ЛІВА)
	46	5111077700C	ФАСАДНІ ДВЕРІ
	47	3311053100C	ПЛАТА СТАКАНІВ ВЕР.1.3.3
	48	3311052900H	ГОЛОВНА ПЛАТА УПРАВЛІННЯ (A83T_STUM_V3)
	49	3121055600A	АТМОСФЕРНА ЛАМПА В ЗБОРІ
	50	5125051100B	ПРУЖИНА МАЛИХ ДВЕРЕЙ
	51	5124051600B	ВАЛ МАЛИХ ДВЕРЕЙ
	52	5119054601	ДЕКОРАТИВНА ПАНЕЛЬ JL28
	53	3121055500	МАЛІ ДВЕРІ В ЗБОРІ

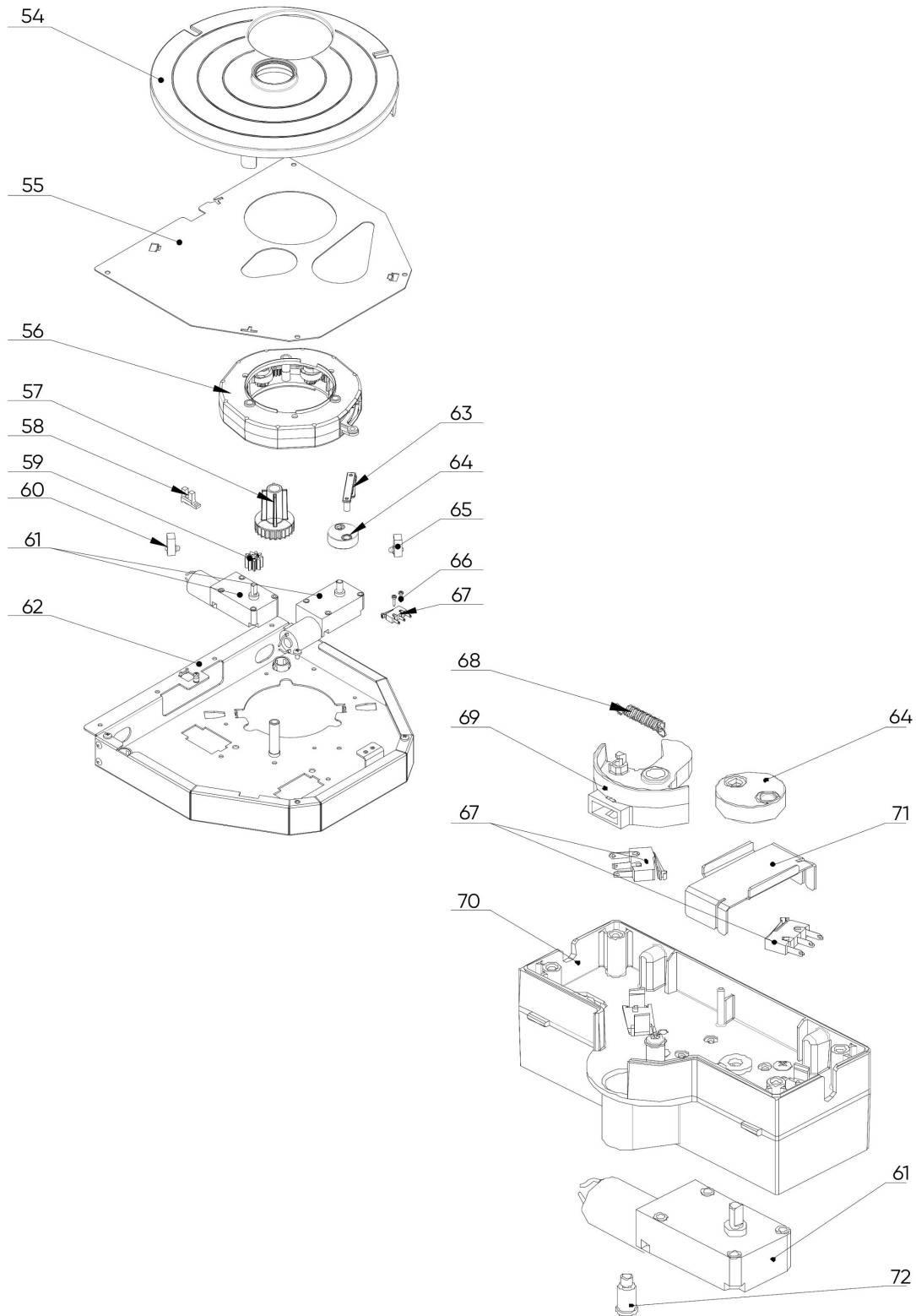
Model Machine

MACJET002

JL28-ES5C-14-C80 TABLE TOP COFFEE MACHINE WITH CUP DISPENSER

MACJET002.T.0004

TAVOLA NR. 4 - ARTICOLO JL28-ES5C-14-C80 TABLE TOP COFFEE MACHINE WITH CUP DISPENSER



Web	Pos.	Item	Replace by	Description
-----	------	------	------------	-------------

Model Machine

MACJET002

JL28-ES5C-14-C80 TABLE TOP COFFEE MACHINE WITH CUP DISPENSER



Press - CTRL + CLICK go to item in a new window

Натисніть - Ctrl + права кнопка миші щоб відкрити запчастину в новому вікні

	54	5111053700A	ОСНОВА ЧАШКОВОГО КОНТЕЙНЕРА
	55	5123101801B	КРИШКА ДОЗАТОРА ЧАШОК
	56	3111052000C	ФУТЛЯР ДЛЯ ДОЗАТОРА ЧАШОК В ЗБОРІ
	57	5201051100	ВАЛ ЧАШКОВОГО КОНТЕЙНЕРА
	58	5405052900	ДАТЧИК ТИПУ U?KI5651 OJ_4705?
	59	5201050300	ШЕСТЕРНЯ ПРИВОДУ FB
	60	5405051100A	ІНФРАЧЕРВОНИЙ ДАТЧИК-ВИПРОМІНЮВАЧ
	61	3401050400C	ДВИГУН 86132
	62	5123101601B	КОРПУС ДОЗАТОРА ЧАШОК
	63	5121053300	ШТОВХАЮЧА ЖЕРДИНА ДЛЯ ДОЗАТОРА ЧАШОК
	64	5114052800	КАМЕРА
	65	5405051000A	ІНФРАЧЕРВОНИЙ ДАТЧИК-ПРИЙМАЧ
	66	5301050700	ГВИНТ M2X10
	67	5402089500	МІКРОПЕРЕМИКАЧ З ДРОТОМ
	68	5115050500	ПРУЖИНА (0.6X5X32)
	69	5111061400D	БЛОКАТОР ЛОВЦЯ ЧАШКИ
	70	5111061300C	КРОНШТЕЙН
	71	5113115900A	ОБМЕЖУВАЛЬНИЙ КРОНШТЕЙН КУЛАЧКІВ
	72	5114051700A	ВАЛ УЛОВЛЮЧАЧА ЧАШОК

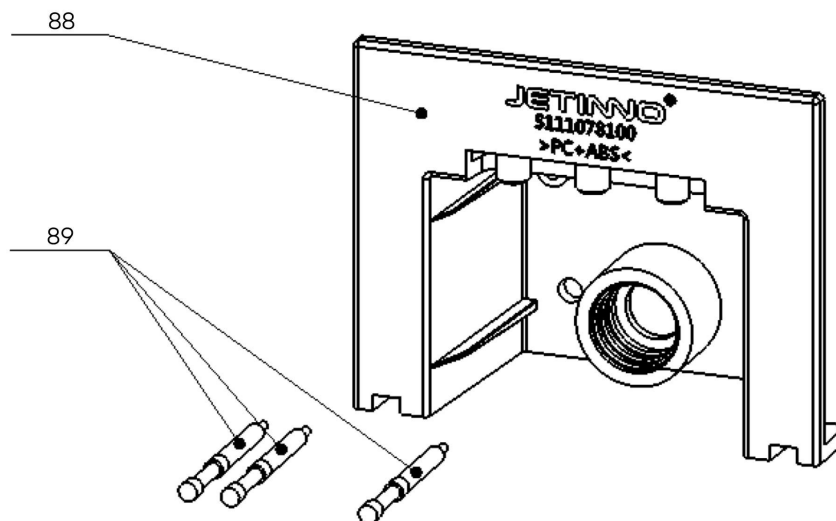
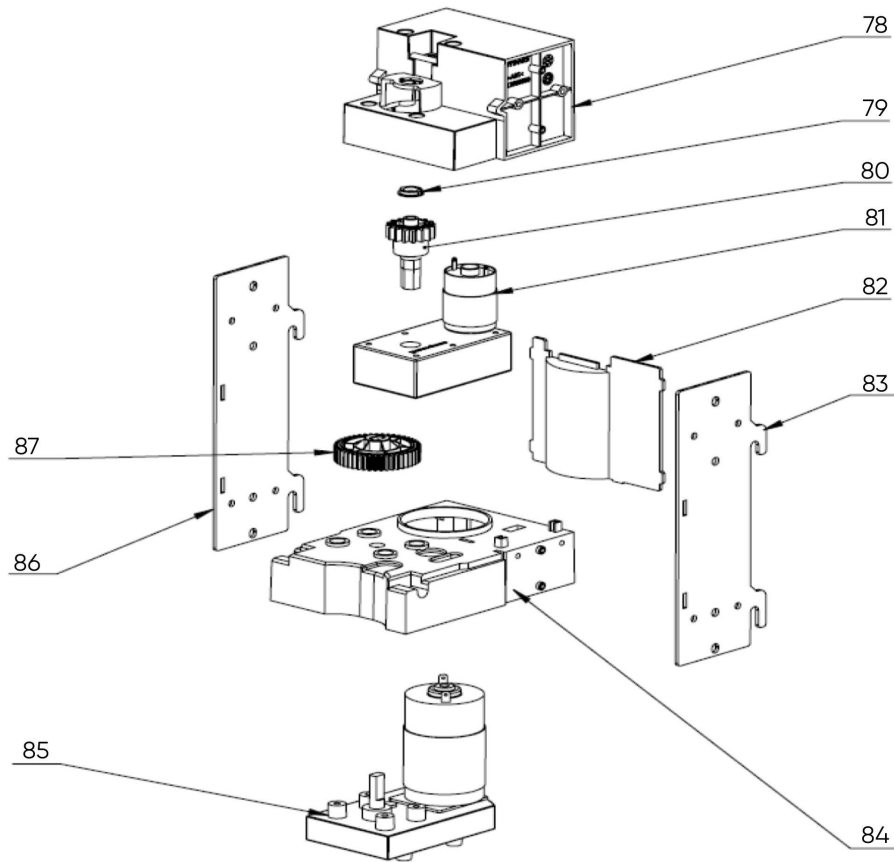
Model Machine

MACJET002

JL28-ES5C-14-C80 TABLE TOP COFFEE MACHINE WITH CUP DISPENSER

MACJET002.T.0005

TAVOLA NR. 5 - ARTICOLO JL28-ES5C-14-C80 TABLE TOP COFFEE MACHINE WITH CUP DISPENSER



Web	Pos.	Item	Replace by	Description
-----	------	------	------------	-------------

Model Machine

MACJET002

JL28-ES5C-14-C80 TABLE TOP COFFEE MACHINE WITH CUP DISPENSER



Press - CTRL + CLICK go to item in a new window

Натисніть - Ctrl + права кнопка миші щоб відкрити запчастину в новому вікні

	73	2104050400B	БУНКЕР ДЛЯ РОЗЧИННИХ W45H220
	74	5111305700B	НОСИК ВИДАЧІ (ПРАВИЙ)
	75	5111305800B	НОСИК ВИДАЧІ (ЛІВИЙ)
	76	5111082000	РЕЗИНОВА ВОРОНКА ВИДАЧІ КАВИ
	77	3111087500D	БЛОК ПРИВОДУ ЕСПРЕСО БРІВЕРА
	78	5111066000C	ВЕРХНІЙ КРОНШТЕЙН ДРАЙВЕРА БРІВЕРУ
	79	5111068000B	НИЖНЯ ВТУЛКА КОРОБКИ ПЕРЕДАЧ
	80	5111066200B	ВЕРХНЯ ВЕДУЧА ШЕСТЕРНЯ БРІВЕРУ
	81	5402090900C	МОТОР КОНТЕЙНЕРА РОЗЧИННИХ
	82	5111066400B	РОЗПІРНА ПЛАСТИНА ДРАЙВЕРА БРІВЕРУ
	83	5133034700A	ПРАВА СИЛОВА ПЛАСТИНА ДРАЙВЕРА БРІВЕРУ
	84	5111066100C	НИЖНІЙ КРОНШТЕЙН ДРАЙВЕРА БРІВЕРА
	85	5402090000C	НИЖНІЙ МОТОР ДРАЙВЕРА БРІВЕРА
	86	5133034600A	ЛІВА СИЛОВА ПЛАСТИНА ДРАЙВЕРА БРІВЕРА
	87	5111066300B	НИЖНЯ ШЕСТЕРНЯ ПРИВОДУ
	88	5111078100C	КРОНШТЕЙН БУНКЕРУ ЗЛИВУ
	89	5405055200A	ЕЛЕМЕНТ ВИЯВЛЕННЯ (PH-5H)

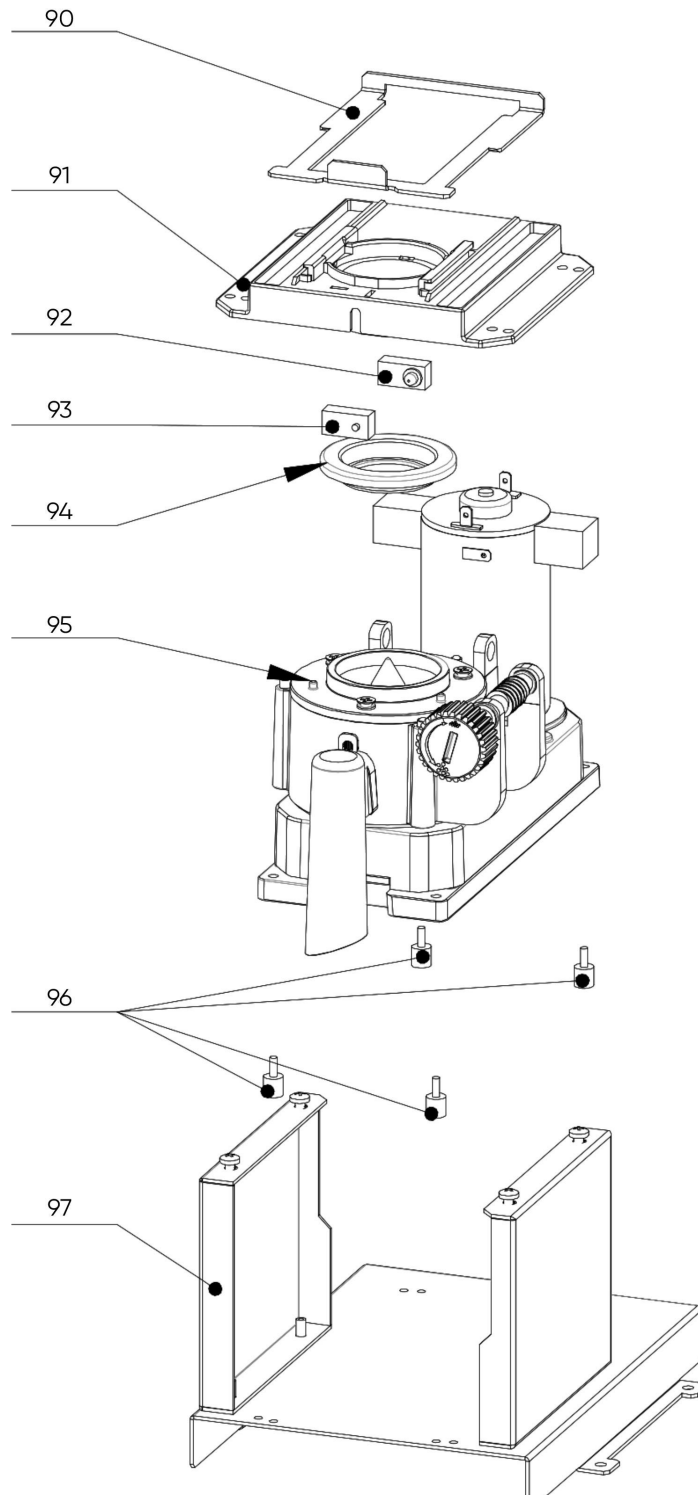
Model Machine

MACJET002

JL28-ES5C-14-C80 TABLE TOP COFFEE MACHINE WITH CUP DISPENSER

MACJET002.T.0006

TAVOLA NR. 6 - ARTICOLO JL28-ES5C-14-C80 TABLE TOP COFFEE MACHINE WITH CUP DISPENSER



Web	Pos.	Item	Replace by	Description
-----	------	------	------------	-------------

Model Machine

MACJET002

JL28-ES5C-14-C80 TABLE TOP COFFEE MACHINE WITH CUP DISPENSER



Press - CTRL + CLICK go to item in a new window

Натисніть - Ctrl + права кнопка миші щоб відкрити запчастину в новому вікні

	90	5123073700	ЕК7 ФІКСУЮЧИЙ ЗАМОК КОНТЕЙНЕРА ДЛЯ КАВОВИХ ЗЕРЕН
	91	5111083500	ОСНОВА КОНТЕЙНЕРА ДЛЯ КАВОВИХ ЗЕРЕН
	92	5405051100A	ІНФРАЧЕРВОНИЙ ДАТЧИК-ВИПРОМІНЮВАЧ
	93	5405051000A	ІНФРАЧЕРВОНИЙ ДАТЧИК-ПРИЙМАЧ
	94	5116051900	ГУМОВЕ КІЛЬЦЕ КАВОМОЛКИ ЕК7
	95	2103051100I	КАВОМОЛКА В ЗБОРІ (220V)
	96	5126051100	АМОРТИЗАЦІЙНА КОЛОНА (МЗ*8)
	97	3122056100	ОПОРНИЙ КРОНШТЕЙН КАВОМОЛКИ
	98	3201051500A	КОЛІНЧАСТИЙ З'ЄДНУВАЧ D6 G1-8
	99	3201052300A	СТОПОРНЕ КІЛЬЦЕ ШВИДКОГО З'ЄДНУВАЧА
	100	5111061200A	ВАЛ ДЛЯ ДВИГУНА РОЗЧИННИХ

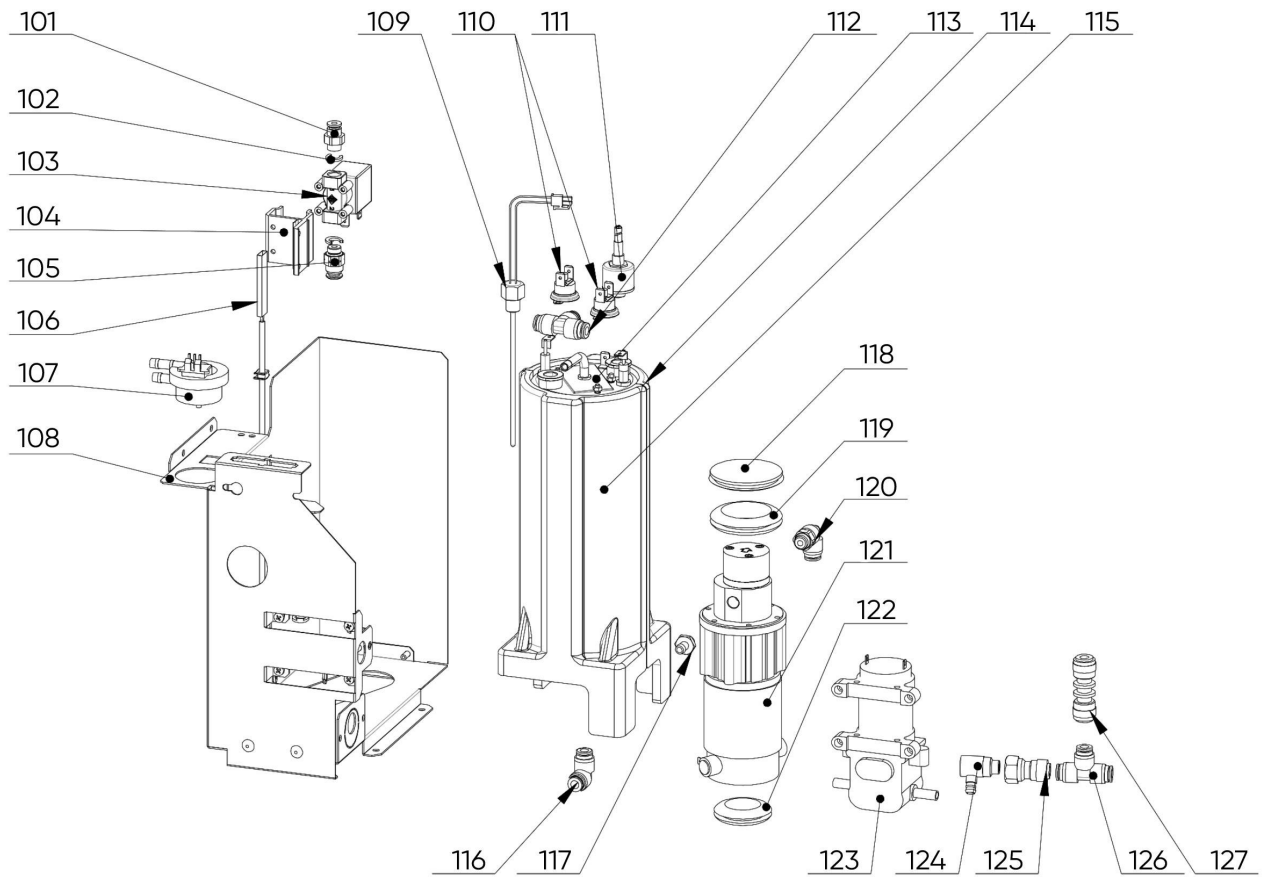
Model Machine

MACJET002

JL28-ES5C-14-C80 TABLE TOP COFFEE MACHINE WITH CUP DISPENSER

MACJET002.T.0007

TAVOLA NR. 7 - ARTICOLO JL28-ES5C-14-C80 TABLE TOP COFFEE MACHINE WITH CUP DISPENSER



Web	Pos.	Item	Replace by	Description
-----	------	------	------------	-------------

Model Machine

MACJET002

JL28-ES5C-14-C80 TABLE TOP COFFEE MACHINE WITH CUP DISPENSER



Press - CTRL + CLICK go to item in a new window

Натисніть - Ctrl + права кнопка миші щоб відкрити запчастину в новому вікні

	101	3201051800A	ШВИДКОЗ'ЄМ D4 G1-8
	102	3201052300A	СТОПОРНЕ КІЛЬЦЕ ШВИДКОГО З'ЄДНУВАЧА
	103	3405050800C	ЕЛЕКТРОМАГНІТНИЙ КЛАПАН (2-ПОЗИЦІЙНИЙ 3-ХОДОВИЙ)
	104	5122050100	АЛЮМІНІЄВИЙ КРОНШТЕЙН ДЛЯ НАГРІВУ ЕЛЕКТРОМАГНІТНОГО КЛАПАНА
	105	3201051700A	ШВИДКОЗ'ЄМНИЙ РОЗ'ЄМ D6 G1-8 (БІЛИЙ)
	106	5414050100E	НАГРІВАЧ РТС
	107	3407050100B	ЛІЧИЛЬНИК ВОДИ (AB32-S21P020C-11R)
	108	5123101900	КРОНШТЕЙН МОДУЛЯ ГАРЯЧОЇ ВОДИ
	109	5405050600D	ДАТЧИК NTC
	110	5405050500C	КОНТРОЛЕР ТЕМПЕРАТУРИ
	111	5405050200B	ДАТЧИК ТИСКУ
	112	3201051400A	T-З'ЄДНУВАЧ D6 (ГАРЯЧА ВОДА)
	113	3404050200C	БОЙЛЕР 700МЛ 230V 2700W
	114	5127050700	ТЕПЛОІЗОЛЯЦІЙНИЙ ПІНОПЛАСТ БОЙЛЕРУ DPS (ЛІВИЙ)
	115	5127050600C	ТЕПЛОІЗОЛЯЦІЙНИЙ ПІНОПЛАСТ КОТЛА DPS (ПРАВОРУЧ)
	116	3201051600A	КОЛІННИЙ З'ЄДНУВАЧ D6 (БІЛИЙ)
	117	3201050700B	НІПЕЛЬ ЗАГЛУШКА D6 G1-8
	118	5126050300A	ГУМОВА ІЗОЛЯЦІЙНА ПРОКЛАДКА (ВЕРХНЯ)
	119	5126050100A	ГУМОВА ІЗОЛЯЦІЙНА ПРОКЛАДКА (СЕРЕДНЯ)
	120	3201051500A	КОЛІНЧАСТИЙ З'ЄДНУВАЧ D6 G1-8
	121	3403050800A	ШЕСТЕРЕНЧАСТИЙ НАСОС
	122	5126050200A	ГУМОВА ІЗОЛЯЦІЙНА ПРОКЛАДКА (НИЖНЯ)
	123	3313052500D	МЕМБРАННИЙ НАСОС 24 В (З ПРОВОДОМ І РОЗ'ЄМОМ)
	124	3405050600B	КЛАПАН НАДЛИШКОВОГО ТИСКУ
	125	3201051200A	ШВИДКОЗ'ЄМ D6-G1/8
	126	3201051300A	T-З'ЄДНУВАЧ D6 (ХОЛОДНА ВОДА)
	127	3405051000A	ЗВОРОТНИЙ КЛАПАН

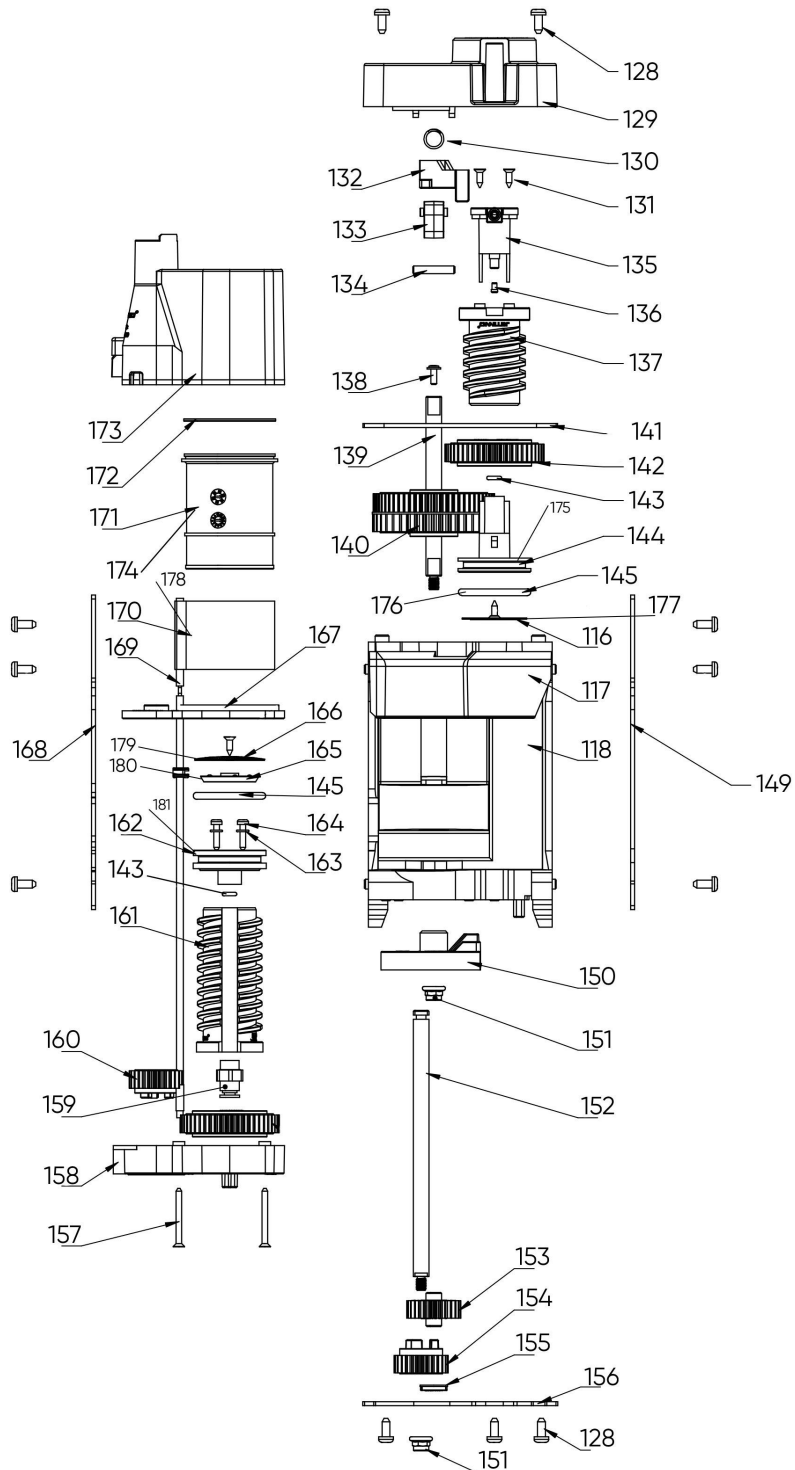
Model Machine

MACJET002

JL28-ES5C-14-C80 TABLE TOP COFFEE MACHINE WITH CUP DISPENSER

MACJET002.T.0008

TAVOLA NR. 8 - ARTICOLO JL28-ES5C-14-C80 TABLE TOP COFFEE MACHINE WITH CUP DISPENSER



Web	Pos.	Item	Replace by	Description
-----	------	------	------------	-------------

Model Machine

MACJET002











JL28-ES5C-14-C80 TABLE TOP COFFEE MACHINE WITH CUP DISPENSER

	<i>Press - CTRL + CLICK go to item in a new window Натисніть - Ctrl + права кнопка миші щоб відкрити запчастину в новому вікні</i>		
	128	5302051000	НЕРЖАВІЮЧИ САМОРИЗИ РОБОЧОГО БЛОКУ ST3.9X9.5
	129	5111306900B	ВЕРХНЯ КРИШКА БРІВЕРУ
	130	5115051100	ЗАМКОВА ПРУЖИНА
	131	5302050700	САМОРИЗИ З ПОТАЙНОЮ ГОЛОВКОЮ З НЕРЖАВІЮЧОЇ СТАЛІ ST2.9X9.5
	132	5111067700C	ТЯГА БРІВЕРУ
	133	5111067800C	ФІКСАТОР ЗАМКУ БРІВЕРА
	134	5114053500B	ШТІФТ ЗАСУВКИ БРІВЕРУ
	135	5111306700B	ВОДОВІДВІДНА U-ОБРАЗНА ТРУБКА
	136	5111307600A	ДРОСЕЛЬНА НАСАДКА ES
	137	5111067100G	ВЕРХНІЙ ПОРШЕНЬ
	138	5301054600	НІКЕЛЬОВАНІ ЗАЛІЗНІ ХРЕСТОПОДІБНІ ВТОПЛЕНІ ГВИНТИ М3X8
	139	5114053400B	ПРИВІДНИЙ ВАЛ ДЛЯ ПІЛОТНОГО КОЛЕСА
	140	5111066700B	ПОДВІЙНА ПЕРЕДАЧА
	141	5113813000D	ВЕРХНЯ КРИШКА РОБОЧОГО БЛОКУ
	142	5111067300B	ПОРШНЕВА ГВИНТОВА ПЕРЕДАЧА
	143	5206050600A	УЩІЛЬНУВАЛЬНЕ КІЛЬЦЕ ID4X1.8
	144	5111068600 5111067100G	ВЕРХНІЙ ПОРШЕНЬ
	145	5206050800B	РЕЗИНКА ID30X3.5
	146	5112053900B	14 ГР. ВЕРХНЄ ПОДВІЙНЕ СИТЕЧКО
	147	5121052200B	СКРЕБОК КАВОВИХ ТАБЛЕТОК
	148	5111066600C	ОСНОВНА РАМА БРІВЕРУ
	149	5113812000C	ПРАВА СТІНКА БРІВЕРУ
	150	5111066800B	ПІЛОТНЕ КОЛЕСО
	151	GBT6183.1	ГАЙКА М5
	152	5114053300B	ВАЛ ЗАВАРНОЇ КАМЕРИ
	153	5111067600D	НИЖНЯ ШЕСТЕРНЯ
	154	5111067900D	ТРИЩЕЛЕПНИЙ ПРИВОДНИЙ МЕХАНІЗМ
	155	5111068000B	НИЖНЯ ВТУЛКА КОРОБКИ ПЕРЕДАЧ
	156	5113814000C	НИЖНЯ СИЛОВА ПЛАСТИНА БРІВЕРУ
	157	5302050800	САМОРИЗ З ПОТАЙНОЮ ГОЛОВКОЮ ПОПЕРЕЧНО-ВТОПЛЕНИЙ ST2,9?30
	158	5111068100	НИЖНЯ ЧАСТИНА ПОРШНЯ
	159	3201051800A	ШВИДКОЗ'ЄМ D4 G1-8
	160	5111067500	ТРИЗУБЧАСТИЙ ПРИВОДНИЙ МЕХАНІЗМ
	161	5111068500F	ГВИНТ НИЖНЬОГО ПОРШНЯ
	162	5111067200D	ВЕРХНІЙ ПОРШНЕВИЙ ГВИНТ
	163	5116052900A	УЩІЛЬНЮВАЛЬНЕ КІЛЬЦЕ ID4,7X0,9
	164	5302052600	САМОРИЗ ПОПЕРЕЧНИЙ ДИСКОВИЙ З НЕРЖАВІЮЧОЇ СТАЛІ ST2.9X13
	165	5111068700	СУППОРТ НИЖНЬОГО СИТА 14 ГР.
	166	5123059600	НИЖНІЙ ПЛУНЖЕРНИЙ ФІЛЬТР (ВЕЛИКИЙ)
	167	5111068200	КРИШКА НИЖНЬОЇ ГІЛЬЗИ
	168	5113811000D	БОКОВА ЛІВА СТІНКА РОБОЧОГО БЛОКУ
	169	5414050100E	НАГРІВАЧ РТС
	170	5124050400A	АЛЮМІНІЄВИЙ ТЕПЛОПРОВІД РТС
	171	5111068400	КАМЕРА ЗАВАРЮВАННЯ КАВИ 14ГР.

Model Machine

MACJET002

JL28-ES5C-14-C80 TABLE TOP COFFEE MACHINE WITH CUP DISPENSER

	172	5116052200	УЩІЛЬНЕННЯ ЗАВАРЮВАЛЬНОЇ КАМЕРИ 14 ГР.
	173	5111068300	КОРПУС ГІЛЬЗИ ЗАВАРЮВАННЯ
	174	5114054900F	ЗАВАРЮВАЛЬНА КАМЕРА 20 ГР.
	175	5111075100G	ВЕРХНЯЯ ГОЛОВКА ПОРШНЯ 20 ГР.
	176	5206051900C	УПЛОТНИТЕЛЬНОЕ КОЛЬЦО D45X3,5 20 ГР.
	177	5112053800	ВЕРХНІЙ ФІЛЬТР 20 ГР.
	178	5112051400C	АЛЮМІНІЄВА ТЕПЛОПРОВІДНА ПЛАСТИНА 20 ГР.
	179	5112051300B	НИЖНЄ СИТО 20 ГР.
	180	5111075300D	СУППОРТ НИЖНЬОГО СИТА 20 ГР.
	181	5111075200G	НИЖНЯ ГОЛОВКА ПОРШНЯ 20 ГР.