

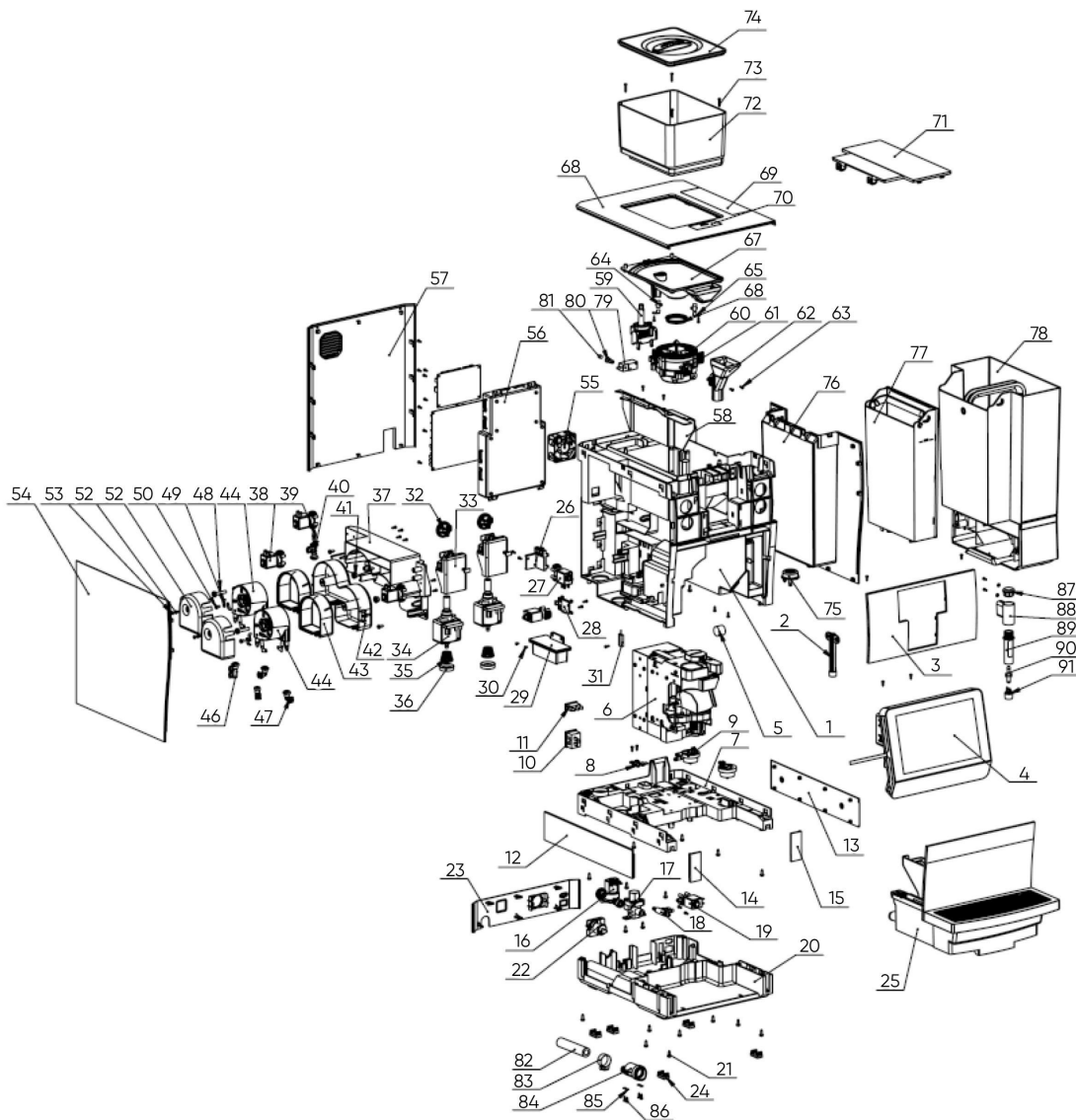
# Model Machine

MACJET004

JL31B-BT

MACJET004.T.0001

TAVOLA NR. 1 - ARTICOLO JL31B-BT



# Model Machine

MACJET004

JL31B-BT

Web	Pos.	Item	Replace by	Description
		<i>Press - CTRL + CLICK go to item in a new window Натисніть - Ctrl + права кнопка миші щоб відкрити запчастину в новому вікні</i>		
	1	5111308300		РАМКА JL15/30
	2	5111309500		КЛЮЧ ДЛЯ РЕГУЛЮВАННЯ КАВОМОЛКИ JL15&30
	3	5111313200		ПЕРЕДНЯ ВЕРХНЯ ПАНЕЛЬ РАМКИ JL15&30
	4	3111286800		JL15&30 ДИСПЛЕЙ І БЛОК НОСИКА (JL31B)
	5	6306064400		ПОЛІЕФІРНА ГУБКА ДЛЯ ВХІДНОГО ПОВІТРЯ ДЛЯ ОСУШЕННЯ
	6	2101051700		КАВОВИЙ БЛОК S20
	7	5111323500		СЕРЕДНЯ РОЗЕТКА JL15&30 (РОЗЕТКА ЄВРОПЕЙСЬКОГО СТАНДАРТУ)
	8	5133145600		ОСКОЛКИ ПІДДОНУ ДЛЯ ВОДИ
	9	5405101100		ВИТРАТОМІР ГМЕНК3600002001
	10	5404076700		РОЗЕТКА 16А (НАЦІОНАЛЬНИЙ СТАНДАРТ + ЄВРОПЕЙСЬКИЙ СТАНДАРТ)
	11	5406100700		ЧОРНИЙ 3-КОНТАКТНИЙ ПЕРЕМИКАЧ ЧОВНОВОГО ТИПУ
	12	5111312800		JL30 БАЗОВА ЛІВА КРИШКА
	13	5111312700		JL30 БАЗОВА ПРАВА КРИШКА
	14	5111313100		JL30 БАЗОВА ПЕРЕДНЯ ЛІВА КРИШКА
	15	5111313000		JL30 БАЗОВА ПЕРЕДНЯ ПРАВА КРИШКА
	16	3405057100		ШВИДКОЗ'ЄМНИЙ ЕЛЕКТРОМАГНІТНИЙ КЛАПАН ВПУСКУ ВОДИ "M-126F029)
	17	3405053900		РЕДУКЦІЙНИЙ КЛАПАН
	18	3201062600		СИЛІКОНОВА ТРУБКА 4-ХОДОВИЙ З'ЄДНУВАЧ
	19	3405057700		СИЛІКОНОВИЙ ДВОПОЗИЦІЙНИЙ ДВОХОДОВИЙ КЛАПАН S
	20	5111308500		ОСНОВНИЙ ПІДДОН JL30
	21	5302054300		САМОРИЗИ З ЕКО-ПОКРИТТЯМ ОЦИНКОВАНОЇ ГОЛОВКИ КАНАВКИ ТА ХВОСТА ST3.9X12
	22	3111281500		JL15&30 РУЧНИЙ КОМУТАЦІЙНИЙ КЛАПАН В ЗБОРІ
	23	5111312900		БАЗОВА ЗАДНЯ КРИШКА JL30
	24	5111316800		JL15&30 ФУТІВ
	25	3111282300		КРАПЛЕЗБІРНИК В ЗБОРІ
	26	5111317000		JL15&30 ФІКСОВАНЕ СІДІННЯ
	27	3405057300		ДВОПОЗИЦІЙНИЙ ТРИХОДОВИЙ КЛАПАН
	28	5111317100		ТРИМАЧ КЛАПАНА JL15&30ES
	29	3114000400		JL15&30 ПАРОВИЙ КОНДЕНСАТНИЙ БОКС УЛЬТРАЗВУКОВИЙ ЗВАРНІ КОМПОНЕНТИ
	30	5302053800		САМОРИЗИ З ЕКО-ПОКРИТТЯМ ОЦИНКОВАНОЇ ГОЛОВКИ КАНАВКИ ТА ХВОСТА СЛИВИ ST2.9X8
	31	5403050100		ГЕРКОН ЗАКРИТОГО ТИПУ ОРТ551 (БЕЗ.) МАГНІТ)
	32	3114000200		ЗАМИКАЧ КЛАПАНА СТАБІЛІЗАТОРА В ЗБОРІ
	33	5116301500		КРОНШТЕЙН АМОРТИЗАТОРА ДЛЯ ЕЛЕКТРОМАГНІТНИХ НАСОСІВ
	34	3403054900		ПОРШНЕВИЙ НАСОС ВИСОКОГО ТИСКУ
	35	5115053600		ПРУЖИНИ АМОРТИЗАТОРІВ ДЛЯ ЕЛЕКТРОМАГНІТНИХ НАСОСІВ
	36	5116301700		АМОРТИЗАТОР ДЛЯ ВОДЯНИХ НАСОСІВ
	37	5111308900		ІЗОЛЬОВАНЕ СІДІННЯ БОЙЛЕРУ JL15&30
	38	3405057500		ДВОПОЗИЦІЙНИЙ КЛАПАН
	39	5111314000		D4 ЗАМИКАЮЧИЙ З'ЄДНУВАЧ ДВУХСТОРОННІЙ

## Model Machine

MACJET004








JL31B-BT

	40	5111103000	ЗАМИКАЧ Т-ПОДІБНОГО ТРІЙНИКА D4
	41	5303050700	ФЛАНЦЕВА ГАЙКА M6
	42	5111308800	ОСНОВА ДЛЯ СКЛАДАННЯ БОЙЛЕРУ JL15&30
	43	5117051600	НИЖНЯ КРИШКА БОЙЛЕРУ JL15&30
	44	3404052600	БОЙЛЕР (KANEDA) 220V_1500W
	45	3404052700	БОЙЛЕР (KANEDA) 220V_1300W
	46	3201065200	3-СМУГОВИЙ З'ЄДНУВАЧ КАММЕЛ F-ТИПУ
	47	3201064100	L-ПОДІБНИЙ ШТУЦЕР D4
	48	5301358700	ЕКОЛОГІЧНІ ЦИНКОВІ ГВИНТИ З КАНАВКОЮ TORX M6X30
	49	5133063300	ЗАХИСНА ПЛІВКА ЗАПОБІЖНИКА БОЙЛЕРУ
	50	5301356700	ГВИНТ З КАНАВКОЮ TORX M4X8
	51	5117051500	JL15&30 КРИШКА БОЙЛЕРА
	52	5305051400	ПЛОСКА ШАЙБА З GBT97.1
	53	5301358900	ФЛАНЦЕВИЙ ГВИНТ З КАНАВКОЮ TORX З НЕРЖАВІЮЧОЇ СТАЛІ M3?16
	54	5111313400	JL15&30 РАМКА ЛІВА КРИШКА
	55	3402052500	ВЕНТИЛЯТОР 24В 6025
	56	3111281200	JL15&30РСВА ВУЗОЛ ФІКСАЦІЇ ПЛАТ
	57	5111313500	JL15&30 РАМКА ЗАДНЯ БІЧНА КРИШКА
	58	5111308700	JL15&30 ВИТЯЖНИЙ КАНАЛ
	59	3111281100	ВЕРТИКАЛЬНИЙ ВУЗОЛ РЕГУЛЮВАННЯ ВАГИ
	60	2103053000	АБРАЗИВНА ПЛАСТИКОВА ПЛАСТИНА SGH64
	61	5302054100	ЕКОЛОГІЧНО ЧИСТИЙ ОЦИНКОВАНИЙ ФЛАНЕЦЬ З ПЛОСКИМ ХВОСТОМ РАВЛИК-САМОРИЗ ЦВЯХ ST3.9X10
	62	5111309100	JL15&30 СОПЛО
	63	5302054600	САМОРИЗИ З ЕКОЛОГІЧНИМ ПОКРИТТЯМ З ОЦИНКОВАНОЮ ГОЛОВКОЮ З ГОСТРИМ ХВОСТОМ ST2.9?10
	64	5405101300	ДАТЧИК КАВИ (JL158 I JL30)
	65	5133200300	JL15&30 НАТИСКНА ПЛАСТИНА ДАТЧИКА ЗЕРНА
	66	5111312400	JL15&30 ОСНОВА КОРОБКИ ДЛЯ ЗЕРНА
	67	5116303800	JL15&30 НИЖНІЙ КОНТЕЙНЕР ДЛЯ ЗЕРНА З УЩІЛЬНЮВАЧЕМ
	68	5111313600	JL15&30 ВЕРХНЯ КРИШКА
	69	5111313700	JL15&30 МАЛЕНЬКА КРИШКА РЕЗЕРВУАРА ДЛЯ ВОДИ
	70	5111313800	JL15&30 ПУДРОВИЙ ЧОХОЛ
	71	5111315600	JL15&30 ВЕЛИКА КРИШКА РЕЗЕРВУАРА ДЛЯ ВОДИ
	72	5111312500	КОРОБКА ДЛЯ ЗЕРНА JL30
	73	5301358400	САМОРИЗИ З ЕКОЛОГІЧНИМ ПОКРИТТЯМ З ОЦИНКОВАНОЮ ГОЛОВКОЮ ST2.9?18
	74	3111281700	JL15&30 ЗБІРКА КРИШКИ КОНТЕЙНЕРА З ЗЕРНОМ
	75	3111281400	JL15&30 ВУЗОЛ ФІЛЬТРАЦІЇ РЕЗЕРВУАРА ДЛЯ ВОДИ
	76	5111313300	JL15&30 ПРАВА КРИШКА РАМИ
	77	3111281300	JL15&30 НЕВЕЛИКИЙ РЕЗЕРВУАР ДЛЯ ВОДИ В ЗБОРІ
	78	3111285300	JL15&30 ВЕЛИКИЙ РЕЗЕРВУАР ДЛЯ ВОДИ В ЗБОРІ
	79	3405057600	ПОВІТРЯНИЙ КЛАПАН 24В
	80	5111303400	ПАТРУБОК ДЛЯ ЗАБОРУ ПОВІТРЯ
	81	5208053200	ГУБКА 7X7
	82	5207066200	ЗОВНІШНЯ ЗЛИВНА ТРУБА
	83	5209102100	304 ЗАТИСКАЧ З НЕРЖАВІЮЧОЇ СТАЛІ (14-27)
	84	5116302000	ПЕРЕДНІЙ КРОНШТЕЙН ДЛЯ НАКОПИЧУВАЛЬНИХ

## Model Machine

MACJET004

JL31B-BT

			ВОДОПРОВІДНИХ ТРУБ
	85	5305051400	ПЛОСКА ШАЙБА 3GBT97.1
	86	5302054600	САМОРИЗИ З ЕКО-ПОКРИТТЯМ ОЦИНКОВАНОЇ ГОЛОВКИ КАНАВКИ ТА ХВОСТА ST2.9X10
	87	5111319000	JL32 ОКРЕМА ВЕРХНЯ КРИШКА НОСИКА ГАРЯЧОЇ ВОДИ
	88	5111322600	JL31 КРОНШТЕЙН ЗМІШУВАЧА ДЛЯ ГАРЯЧОЇ ВОДИ
	89	5111322700	JL31 КРОНШТЕЙН ДЛЯ ПІДКЛЮЧЕННЯ НИЖНЬОЇ КРИШКИ ДЛЯ ГАРЯЧОЇ ВОДИ
	90	5111320100	НЕЗАЛЕЖНИЙ ЗМІШУВАЧ ГАРЯЧОЇ ВОДИ JL32
	91	5111096600	КРИШКА ПІД СОПЛО ГАРЯЧОЇ ВОДИ

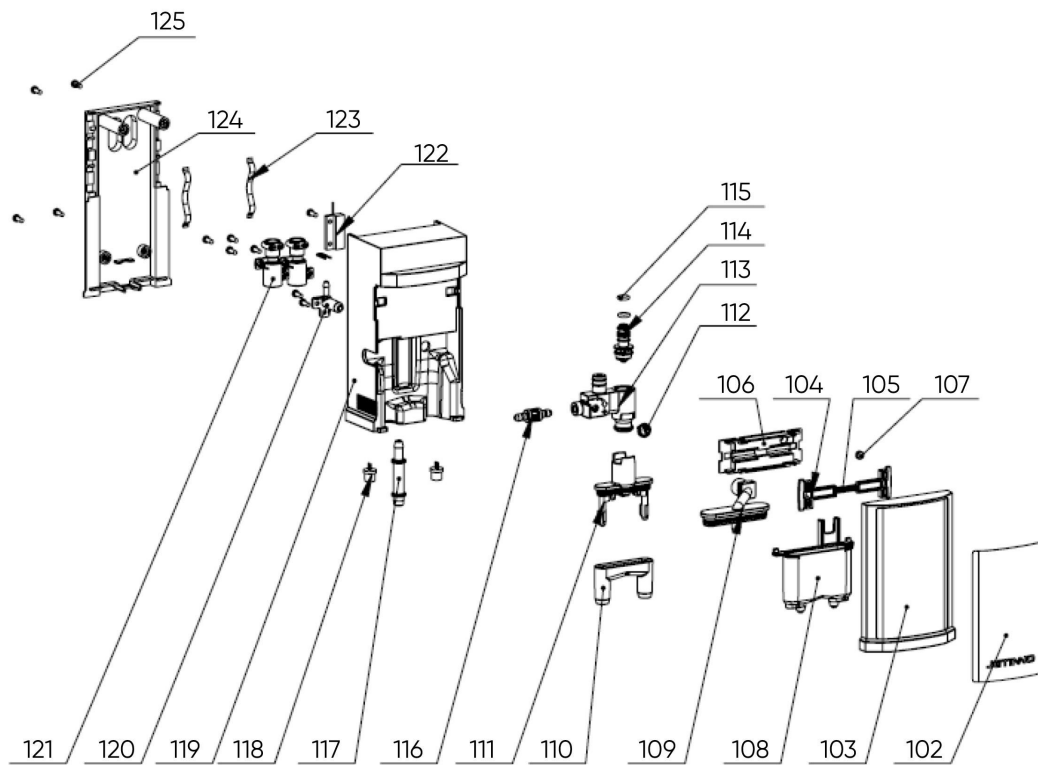
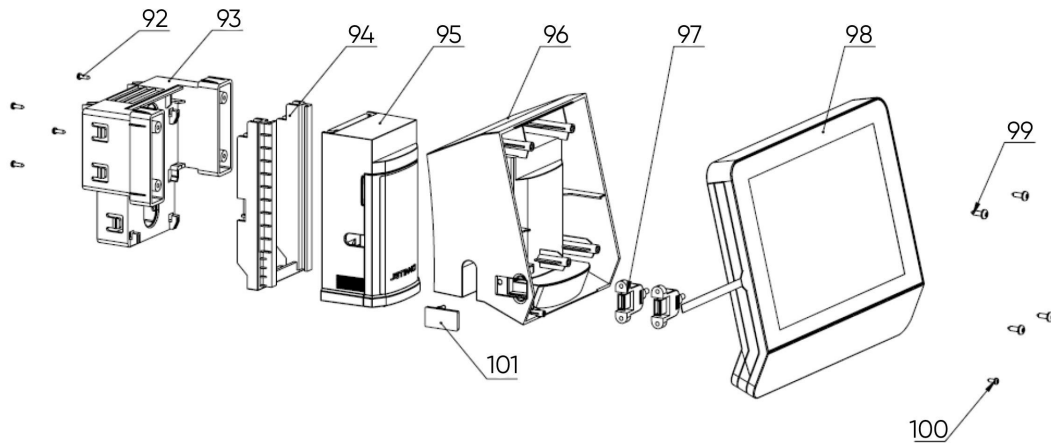
# Model Machine

MACJET004

JL31B-BT

MACJET004.T.0002

TAVOLA NR. 2 - ARTICOLO JL31B-BT



Web	Pos.	Item	Replace by	Description
-----	------	------	------------	-------------

## Model Machine

MACJET004

JL31B-BT



Press - CTRL + CLICK go to item in a new window

Натисніть - Ctrl + права кнопка миші щоб відкрити запчастину в новому вікні

	92	5302054600	САМОРИЗИ З ЕКОЛОГІЧНИМ ПОКРИТТЯМ З ОЦИНКОВАНОЮ ГОЛОВКОЮ З ГОСТРИМ ХВОСТОМ ST2.9?10
	93	5111309600	КРОНШТЕЙН ГОЛОВКИ JL15 I 30
	94	5111310000	ВИПУСКНИЙ ЖОЛОБ JL15&30
	95	3111281900	JL15&30 РОЗСУВНИЙ ЗЛИВ У ЗБОРІ
	96	5111322800	JL31B ТРИМАЧ ДИСПЛЕЯ В ЗБОРІ
	97	5402165700	USB-ПОДОВЖУВАЧ (300 ММ)
	98	3111284900	JL31B 10,1-ДЮЙМОВИЙ ДИСПЛЕЙ У ЗБОРІ
	99	5302053800	САМОРИЗИ З ЕКО-ПОКРИТТЯМ ОЦИНКОВАНОЇ ГОЛОВКИ ST2.9X8
	100	5302054300	САМОРИЗИ З ЕКО-ПОКРИТТЯМ ОЦИНКОВАНОЇ ГОЛОВКИ КАНАВКИ ТА ХВОСТА ST3.9X12
	101	5116302800	JL15&30 ПРОКЛАДКА ГЕРМЕТИЧНА USB-ПОРТУ 2
	102	5133200800	JL15&30 КРИШКА З ЛОГОТИПОМ
	103	5111310400	КРИШКА НОСИКА JL15&30
	104	5111312300	JL15&30 ПРЯЖКА КРИШКИ ВИПУСКУ
	105	5115055100	JL15&30 ПРУЖИНА КРИШКИ ВИПУСКНОГО ОТВОРУ
	106	5111310200	JL15&30 КРІПЛЕННЯ ПРЯЖКИ КРИШКИ ВИПУСКУ
	107	5205052100	ПІДБОРІДДЯ ЗАЛІЗО БОР МАГНІТ ДІАМЕТР 06X ТОВЩИНА 3
	108	5111310600	JL15&30 НАПРАВЛЯЮЧА ДЛЯ ВИХОДУ СВІЖОГО МОЛОКА
	109	5111316400	JL15&30 УЩІЛЬНЮВАЛЬНА ГУМА ДЛЯ КАВОВОГО КАНАЛУ НА ВИХОДІ
	110	5111310600	JL15&30 НАПРАВЛЯЮЧА ДЛЯ ВИХОДУ СВІЖОГО МОЛОКА
	111	5111316600	JL15&30 КРИШКА НАПРАВЛЯЮЧОЇ ДЛЯ ВИХОДУ СВІЖОГО МОЛОКА
	112	5111102800	ГВИНТИ РЕГУЛЮВАННЯ ТЕМПЕРАТУРИ
	113	5111316500	JL15&30 КАМЕРА ПІДІГРІВУ СВІЖОГО МОЛОКА
	114	5111100000	ПАРОВІ ФОРСУНКИ
	115	5206053000	УЩІЛЬНЮВАЧІ ФІТИНГІВ 6X4, ЩО ЗАМИКАЮТЬСЯ
	116	5111314500	JL15&30 З'ЄДНАННЯ МОЛОЧНОЇ ТРУБИ
	117	5111314400	JL15&30 ФОРСУНКА ДЛЯ ГАРЯЧОЇ ВОДИ
	118	5402166100	СВІТЛОДІОДНИЙ КАБЕЛЬ (JL15 I JL30)
	119	5111310100	JL15&30 КОВЗАЮЧА ПАНЕЛЬ
	120	5111313900	JL15&30 З'ЄДНАННЯ ПАРОВОГО ПОВІТРЯ
	121	5111314200	JL15&30 РОЗ'ЄМ НОСИКА ДЛЯ КАВИ
	122	5403050100	ГЕРКОН ДОВГО ЗАМКНУТИЙ ТИПУ ORT551 (БЕЗ МАГНІТУ)
	123	5133200700	JL15&30 КОВЗАЮЧА РОТОВА ШРАПНЕЛЬ
	124	5111309900	РОЗСУВНА ЗАДНЯ КРИШКА ВИПУСКНОГО ОТВОРУ JL15&30
	125	5302054600	САМОРИЗИ З ЕКО-ПОКРИТТЯМ ОЦИНКОВАНОЇ ГОЛОВКИ КАНАВКИ ТА ХВОСТА ST2.9X10

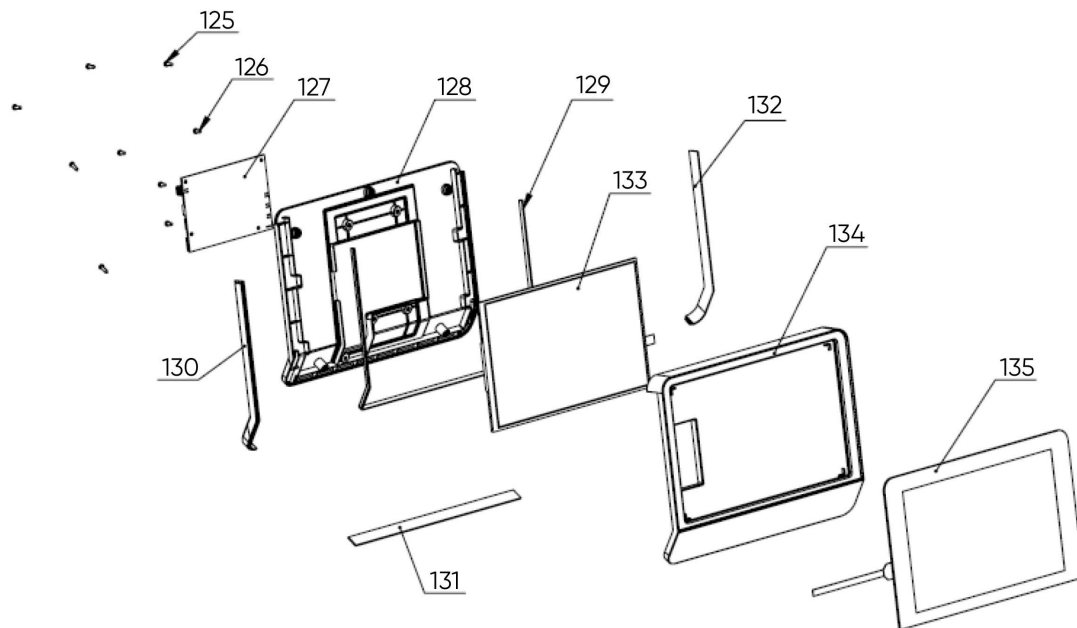
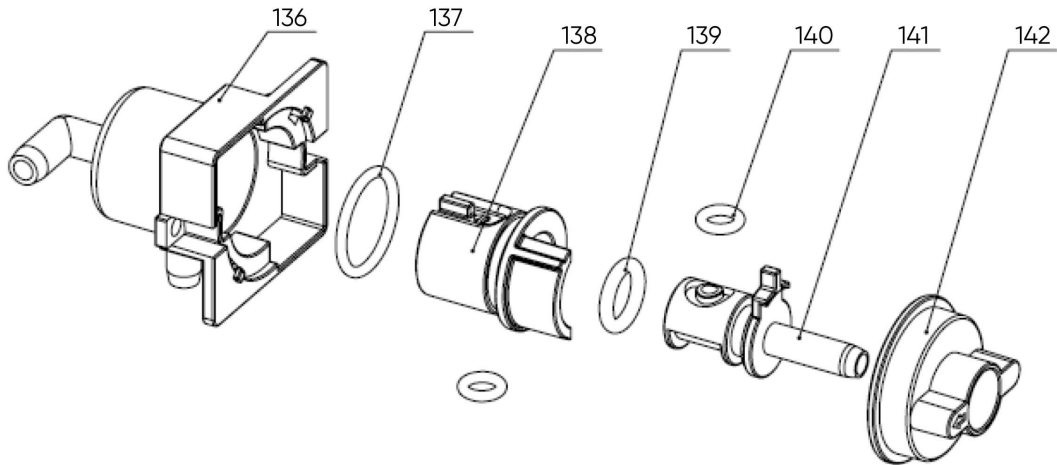
# Model Machine

MACJET004

JL31B-BT

MACJET004.T.0003

TAVOLA NR. 3 - ARTICOLO JL31B-BT



Web	Pos.	Item	Replace by	Description
-----	------	------	------------	-------------

## Model Machine

MACJET004

JL31B-BT



*Press - CTRL + CLICK go to item in a new window*

*Натисніть - Ctrl + права кнопка миші щоб відкрити запчастину в новому вікні*

	126	5302053800	САМОРИЗИ З ЕКО-ПОКРИТТЯМ ОЦИНКОВАНОЇ ГОЛОВКИ КАНАВКИ ТА ХВОСТА СЛИВИ ST2.9X8
	127	3311063200	JNMB-A133
	128	5111319900	ЗАДНЯ ПАНЕЛЬ ДИСПЛЕЯ JL32
	129	3313065800	СИЛІКОНОВА СВІТЛО-БЛАКИТНА СМУЖКА (З ПРОВОДАМИ ТА КЛЕМАМИ)
	130	5111324000	ОСВІТЛЮВАЛЬНА ДЕКОРАТИВНА ПЛАНКА З ПРАВОГО БОКУ
	131	5111320000	СЕРЕДИНА ОБШИВКИ РАМКИ СВІТИЛЬНИКА
	132	5111323900	ЛІВА СТОРОНА ОБШИВКИ РАМКИ СВІТИЛЬНИКА
	133	3409100500	10,1-ДЮЙМОВИЙ ДИСПЛЕЙ
	134	5111319800	ПЕРЕДНЯ РАМКА ДИСПЛЕЯ JL.32
	135	3406056100	JL32 10.1 СЕНСОРНИЙ ЕКРАН
	136	5111311300	JL15&30 ТРИМАЧ КЛАПАНА РУЧНОГО ПЕРЕМИКАЧА
	137	5206055000	JL15&30 УЩІЛЬНЮВАЛЬНЕ КІЛЬЦЕ РУЧКИ КЛАПАНА РУЧНОГО ПЕРЕМИКАЧА
	138	5111311500	JL15&30 РУЧКА КЛАПАНА ПЕРЕМИКАЧНЯ
	139	5206054900	JL15&30 КІЛЬЦЕ УЩІЛЬНЕННЯ З'ЄДНАННЯ КЛАПАНІВ З РУЧНИМ ПЕРЕМИКАЧЕМ
	140	5206054800	JL15&30 ВИПУСКНІ КІНЦЕВІ УЩІЛЬНЮВАЛЬНІ КІЛЬЦЯ КЛАПАНА З РУЧНИМ ПЕРЕМИКАЧЕМ
	141	5111311600	JL15&30 З'ЄДНАННЯ КЛАПАНІВ РУЧНОГО ПЕРЕМИКАЧА
	142	5111311400	JL15&30 ГВИНТОВА КРИШКА КЛАПАНА РУЧНОГО ПЕРЕМИКАЧА



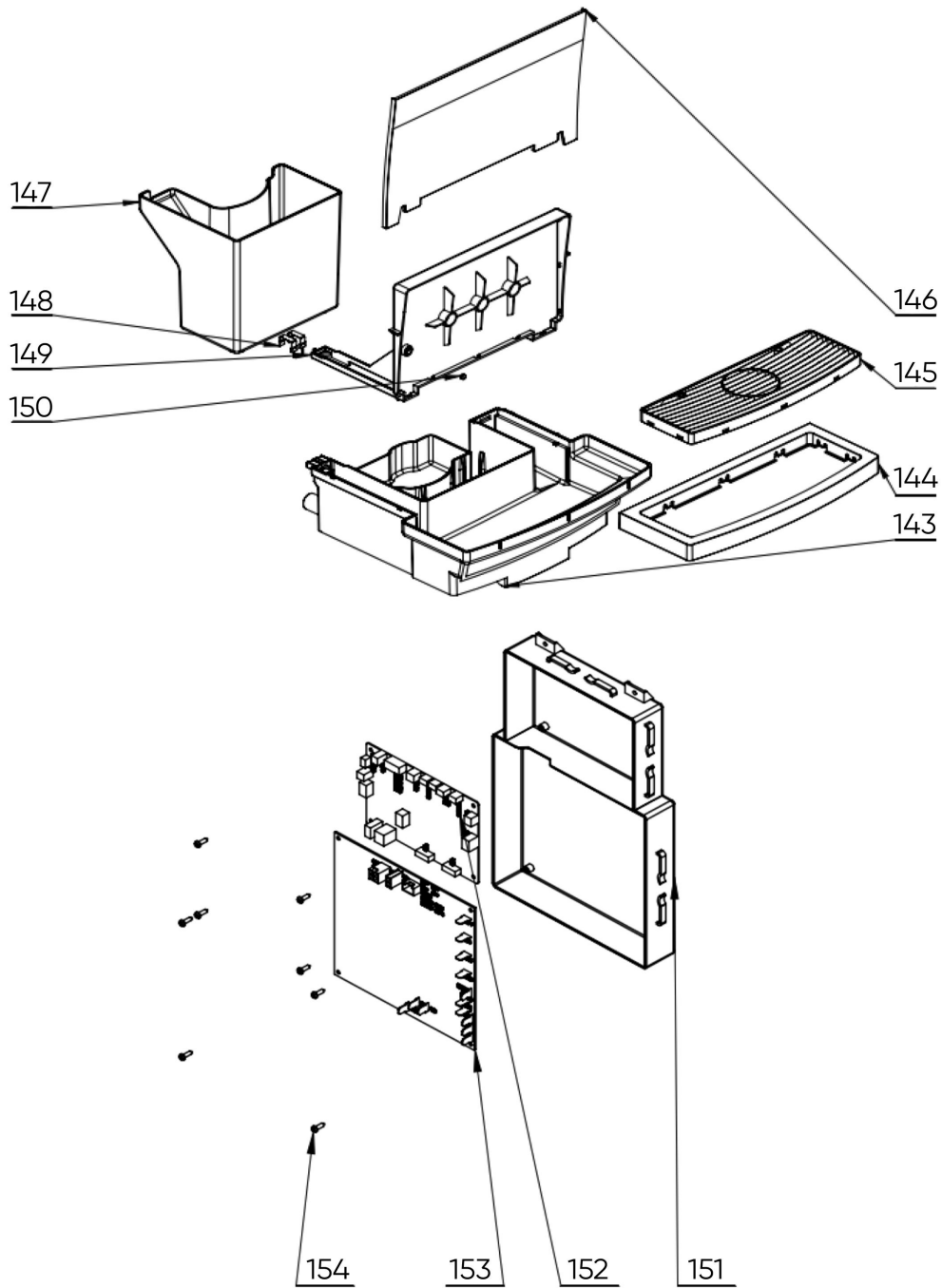
# Model Machine

MACJET004

JL31B-BT

MACJET004.T.0004

TAVOLA NR. 4 - ARTICOLO JL31B-BT



Web	Pos.	Item	Replace by	Description
-----	------	------	------------	-------------

## Model Machine

MACJET004

JL31B-BT



*Press - CTRL + CLICK go to item in a new window*

*Натисніть - Ctrl + права кнопка миші щоб відкрити запчастину в новому вікні*

	143	5111312000	БАК ДЛЯ БРУДНОЇ ВОДИ JL30
	144	5111312200	JL15&30 ДЕКОРАТИВНА ПАНЕЛЬ БАКА ДЛЯ БРУДНОЇ ВОДИ
	145	5111312300	JL15&30 ПРЯЖКА КРИШКИ ВИПУСКУ
	146	5111311800	JL15&30 РАМКА ПЕРЕДНЯ НИЖНЯ ПАНЕЛЬ
	147	5111312100	ШЛАКОВА КОРОБКА JL30
	148	5133200900	JL15&30 ПОВНИЙ ІНДУКЦІЙНИЙ ЛИСТ СТИЧНИХ ВОД
	149	5111311900	JL15&30 КРИШКА БАКА ДЛЯ БРУДНОЇ ВОДИ
	150	5205052100	МАГНІТ 6X3
	151	5111308600	JL15&30PCBA КРІПІЛЬНИЙ КРОНШТЕЙН
	152	3311063300	J130_I0 ПЛАТА
	153	3311063500	JL15-30 СИЛОВА РСВА V20
	154	5302054600	САМОРІЗИ З ЕКО-ПОКРИТТЯМ ОЦИНКОВАНОЇ ГОЛОВКИ ST2.9X10

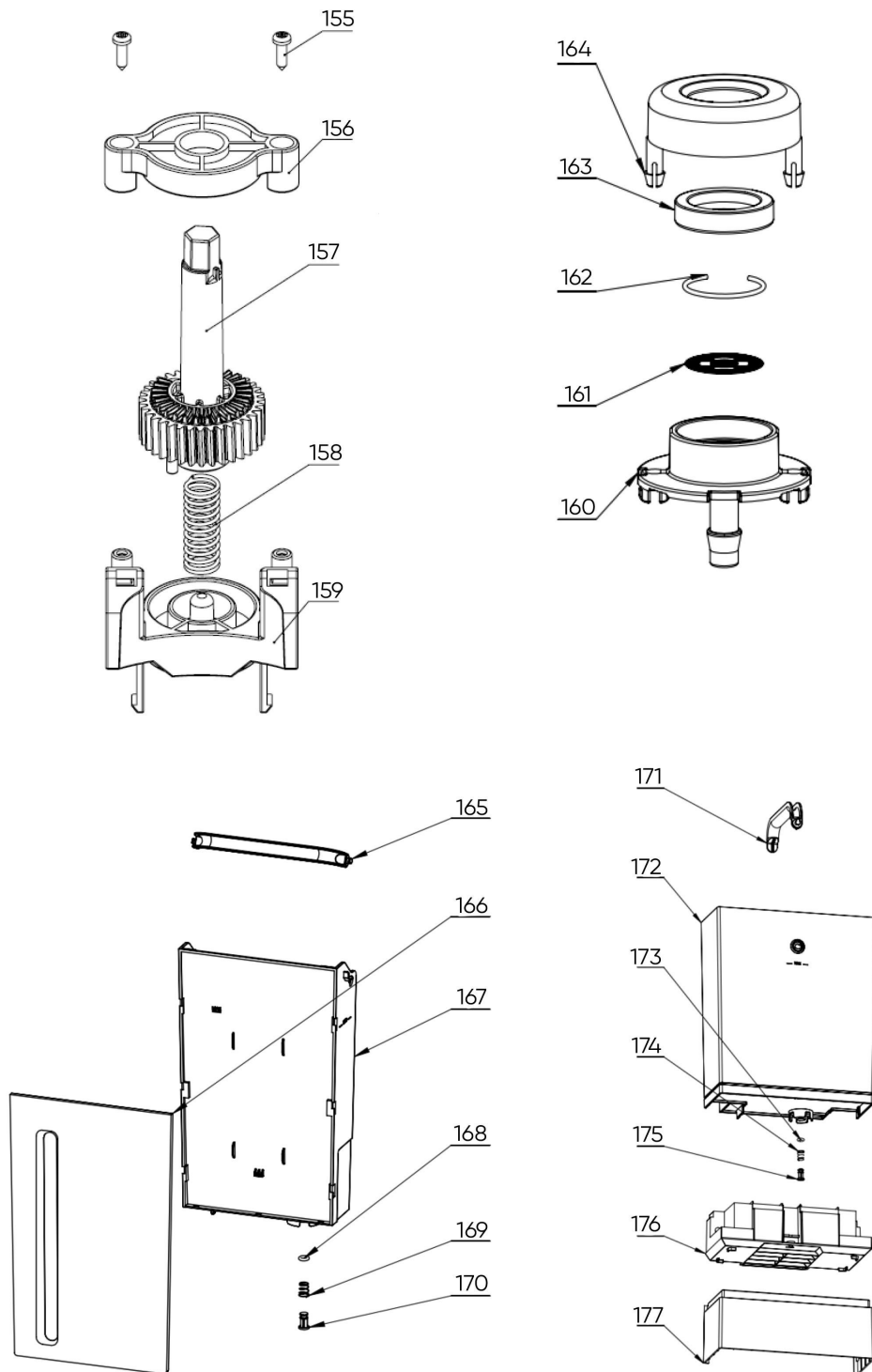
# Model Machine

MACJET004

JL31B-BT

MACJET004.T.0005

TAVOLA NR. 5 - ARTICOLO JL31B-BT



Web	Pos.	Item	Replace by	Description
-----	------	------	------------	-------------

## Model Machine

MACJET004

JL31B-BT



*Press - CTRL + CLICK go to item in a new window*

*Натисніть - Ctrl + права кнопка миші щоб відкрити запчастину в новому вікні*

	155	5302054600	САМОРИЗИ З ЕКО-ПОКРИТТЯМ ОЦИНКОВАНОЇ ГОЛОВКИ ST2.9X10
	156	5111309300	JL15&30 ОБМЕЖУВАЛЬНІ ЗУБИ РЕГУЛЮВАННЯ ПОМОЛУ
	157	5111309200	JL15&30 ШЕСТЕРНЯ РЕГУЛЮВАННЯ ПОМОЛУ
	158	5115054800	JL15&30 РОЗБЛОКОВУВАЧ
	159	5111309400	КРІПЛЕННЯ ДЛЯ РЕГУЛЮВАННЯ ПОМОЛУ JL15&30
	160	5111310700	ТРИМАЧ ФІЛЬТРА РЕЗЕРВУАРА ДЛЯ ВОДИ
	161	5114069100	JL15&30 СІТЧАСТИЙ ФІЛЬТР ДЛЯ РЕЗЕРВУАРА ДЛЯ ВОДИ
	162	5115055000	ОБМЕЖУВАЛЬНЕ КІЛЬЦЕ СІТЧАСТОГО ФІЛЬТРА РЕЗЕРВУАРА ДЛЯ ВОДИ JL15
	163	5111316200	JL15&30 УЩІЛЬНЕННЯ СІТЧАСТОГО ФІЛЬТРА РЕЗЕРВУАРА ДЛЯ ВОДИ
	164	5111310800	JL.15&30 КРИШКА ФІЛЬТРА РЕЗЕРВУАРА ДЛЯ ВОДИ
	165	5111311100	JL15&30 МАЛЕНЬКА РУЧКА РЕЗЕРВУАРА ДЛЯ ВОДИ
	166	5111311000	БІЧНІ ПАНЕЛІ БАКА JL15&30
	167	5111310900	JL15&30 МАЛЕНЬКИЙ РЕЗЕРВУАР ДЛЯ ВОДИ
	168	5206054600	УЩІЛЬНЮВАЛЬНЕ КІЛЬЦЕ ОДНОСТОРОННЬОГО КЛАПАНА БАКА ДЛЯ ВОДИ
	169	5115054900	JL15&30 ПРУЖИНА ЗВОРОТНОГО КЛАПАНА РЕЗЕРВУАРА ДЛЯ ВОДИ
	170	5111314300	JL15&30 ЗВОРОТНИЙ КЛАПАН РЕЗЕРВУАРА ДЛЯ ВОДИ
	171	5111311200	JL15&30 ВЕЛИКА РУЧКА РЕЗЕРВУАРА ДЛЯ ВОДИ
	172	5111315700	JL15&30 ВЕЛИКИЙ КОРПУС РЕЗЕРВУАРА ДЛЯ ВОДИ
	173	5206054600	JL15&30 УЩІЛЬНЕННЯ ЗВОРОТНОГО КЛАПАНА РЕЗЕРВУАРА ДЛЯ ВОДИ
	174	5115054900	JL15&30 ПРУЖИНА ЗВОРОТНОГО КЛАПАНА РЕЗЕРВУАРА ДЛЯ ВОДИ
	175	5111314300	JL15&30 ЗВОРОТНИЙ КЛАПАН РЕЗЕРВУАРА ДЛЯ ВОДИ
	176	5111316000	JL15&30 ВЕЛИКИЙ КРОНШТЕЙН ОСНОВИ РЕЗЕРВУАРА ДЛЯ ВОДИ
	177	5111315800	JL30 ВЕЛИКА ОСНОВА РЕЗЕРВУАРА ДЛЯ ВОДИ

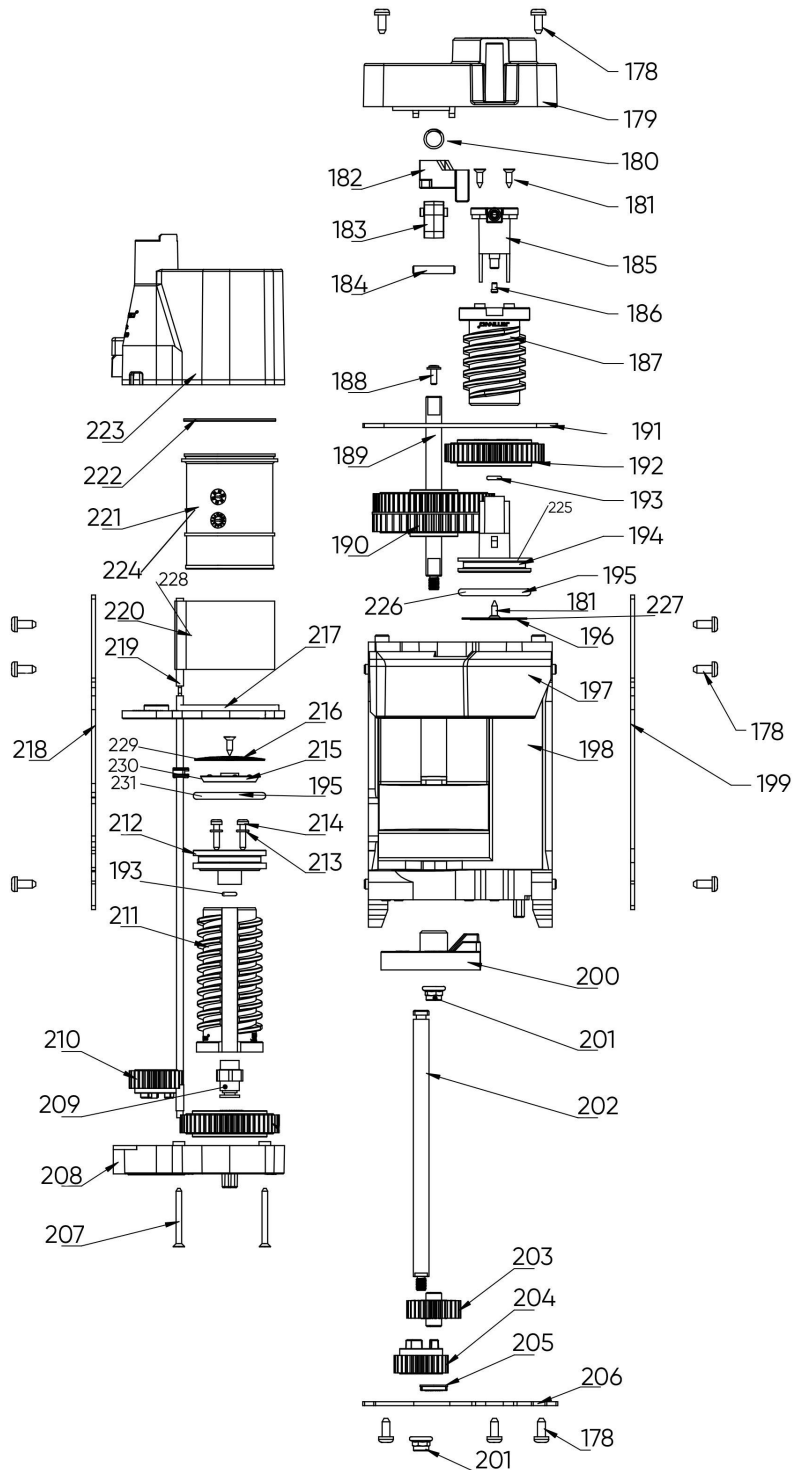
# Model Machine

MACJET004

JL31B-BT

MACJET004.T.0006

TAVOLA NR. 6 - ARTICOLO JL31B-BT



Web	Pos.	Item	Replace by	Description
-----	------	------	------------	-------------

## Model Machine

MACJET004

JL31B-BT



*Press - CTRL + CLICK go to item in a new window*











*Натисніть - Ctrl + права кнопка миші щоб відкрити запчастину в новому вікні*

	178	5302051000	НЕРЖАВІЮЧІ САМОРИЗИ РОБОЧОГО БЛОКУ ST3.9X9.5
	179	5111306900B	ВЕРХНЯ КРИШКА БРІВЕРУ
	180	5115051100	ЗАМКОВА ПРУЖИНА
	181	5302050700	САМОРИЗИ З ПОТАЙНОЮ ГОЛОВКОЮ З НЕРЖАВІЮЧОЇ СТАЛІ ST2.9X9.5
	182	5111067700C	ТЯГА БРІВЕРУ
	183	5111067800C	ФІКСАТОР ЗАМКУ БРІВЕРА
	184	5114053500B	ШТІФТ ЗАСУВКИ БРІВЕРУ
	185	5111306700B	ВОДОВІДВІДНА U-ОБРАЗНА ТРУБКА
	186	5111307600A	ДРОСЕЛЬНА НАСАДКА ES
	187	5111067100G	ВЕРХНІЙ ПОРШЕНЬ
	188	5301054600	НІКЕЛЬОВАНІ ЗАЛІЗНІ ХРЕСТОПОДІБНІ ВТОПЛЕНІ ГВИНТИ М3Х8
	189	5114053400B	ПРИВІДНИЙ ВАЛ ДЛЯ ПІЛОТНОГО КОЛЕСА
	190	5111066700B	ПОДВІЙНА ПЕРЕДАЧА
	191	5113813000D	ВЕРХНЯ КРИШКА РОБОЧОГО БЛОКУ
	192	5111067300B	ПОРШНЕВА ГВИНТОВА ПЕРЕДАЧА
	193	5206050600A	УЩІЛЬНУВАЛЬНЕ КІЛЬЦЕ ID4X1.8
	194	5111068600 5111067100G	ВЕРХНІЙ ПОРШЕНЬ
	195	5206050800B	РЕЗИНКА ID30X3.5
	196	5112053900B	14 ГР. ВЕРХНЄ ПОДВІЙНЕ СИТЕЧКО
	197	5121052200B	СКРЕБОК КАВОВИХ ТАБЛЕТОК
	198	5111066600C	ОСНОВНА РАМА БРІВЕРУ
	199	5113812000C	ПРАВА СТІНКА БРІВЕРУ
	200	5111066800B	ПІЛОТНЕ КОЛЕСО
	201	GBT6183.1	ГАЙКА М5
	202	5114053300B	ВАЛ ЗАВАРНОЇ КАМЕРИ
	203	5111067600D	НИЖНЯ ШЕСТЕРНЯ
	204	5111067900D	ТРИЩЕЛЕПНИЙ ПРИВОДНИЙ МЕХАНІЗМ
	205	5111068000B	НИЖНЯ ВТУЛКА КОРОБКИ ПЕРЕДАЧ
	206	5113814000C	НИЖНЯ СИЛОВА ПЛАСТИНА БРІВЕРУ
	207	5302050800	САМОРИЗ З ПОТАЙНОЮ ГОЛОВКОЮ ПОПЕРЕЧНО-ВТОПЛЕНИЙ ST2,9?30
	208	5111068100	НИЖНЯ ЧАСТИНА ПОРШНЯ
	209	3201051800A	ШВИДКОЗ'ЄМ D4 G1-8
	210	5111067500	ТРИЗУБЧАСТИЙ ПРИВОДНИЙ МЕХАНІЗМ
	211	5111068500F	ГВИНТ НИЖНЬОГО ПОРШНЯ
	212	5111067200D	ВЕРХНІЙ ПОРШНЕВИЙ ГВИНТ
	213	5116052900A	УЩІЛЬНЮВАЛЬНЕ КІЛЬЦЕ ID4,7X0,9
	214	5302052600	САМОРИЗ ПОПЕРЕЧНИЙ ДИСКОВИЙ З НЕРЖАВІЮЧОЇ СТАЛІ ST2.9X13
	215	5111068700	СУППОРТ НИЖНЬОГО СИТА 14 ГР.
	216	5123059600	НИЖНІЙ ПЛУНЖЕРНИЙ ФІЛЬТР (ВЕЛИКИЙ)
	217	5111068200	КРИШКА НИЖНЬОЇ ГІЛЬЗИ
	218	5113811000D	БОКОВА ЛІВА СТІНКА РОБОЧОГО БЛОКУ
	219	5414050100E	НАГРІВАЧ РТС
	220	5124050400A	АЛЮМІНІЄВИЙ ТЕПЛОПРОВІД РТС
	221	5111068400	КАМЕРА ЗАВАРЮВАННЯ КАВИ 14ГР.

## Model Machine

MACJET004

JL31B-BT

	222	5116052200	УЩІЛЬНЕННЯ ЗАВАРЮВАЛЬНОЇ КАМЕРИ 14 ГР.
	223	5111068300	КОРПУС ГІЛЬЗИ ЗАВАРЮВАННЯ
	224	5114054900F	ЗАВАРЮВАЛЬНА КАМЕРА 20 ГР.
	225	5111075100G	ВЕРХНЯЯ ГОЛОВКА ПОРШНЯ 20 ГР.
	226	5206051900C	УПЛОТНИТЕЛЬНОЕ КОЛЬЦО D45X3,5 20 ГР.
	227	5112053800	ВЕРХНІЙ ФІЛЬТР 20 ГР.
	228	5112051400C	АЛЮМІНІЄВА ТЕПЛОПРОВІДНА ПЛАСТИНА 20 ГР.
	229	5112051300B	НИЖНЄ СИТО 20 ГР.
	230	5111075300D	СУППОРТ НИЖНЬОГО СИТА 20 ГР.
	231	5111075200G	НИЖНЯ ГОЛОВКА ПОРШНЯ 20 ГР.

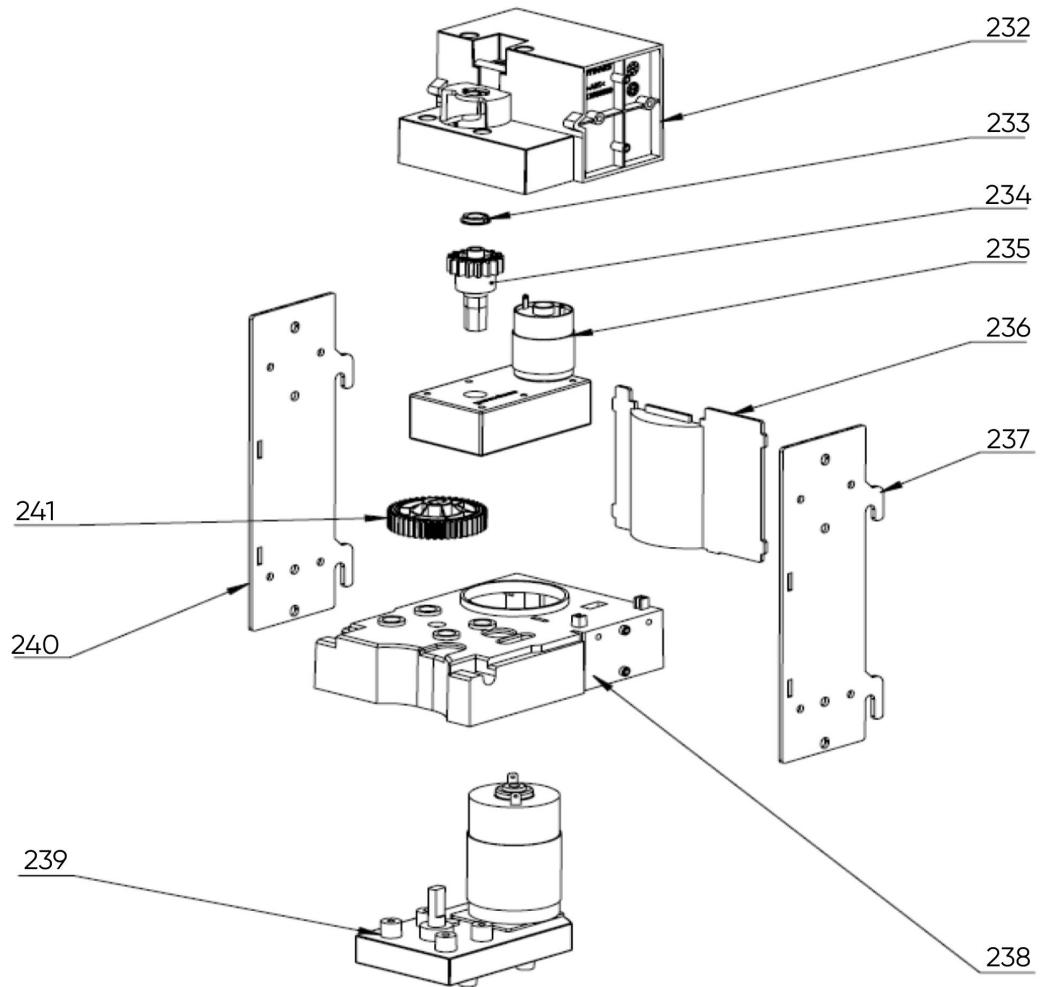
# Model Machine

MACJET004

JL31B-BT

MACJET004.T.0007

TAVOLA NR. 7 - ARTICOLO JL31B-BT



Web	Pos.	Item	Replace by	Description
-----	------	------	------------	-------------



## Model Machine

MACJET004

JL31B-BT



*Press - CTRL + CLICK go to item in a new window*

*Натисніть - Ctrl + права кнопка миші щоб відкрити запчастину в новому вікні*

	232	5111066000C	ВЕРХНІЙ КРОНШТЕЙН ДРАЙВЕРА БРІВЕРУ
	233	5111068000B	НИЖНЯ ВТУЛКА КОРОБКИ ПЕРЕДАЧ
	234	5111066200B	ВЕРХНЯ ВЕДУЧА ШЕСТЕРНЯ БРІВЕРУ
	235	5402090900C	МОТОР КОНТЕЙНЕРА РОЗЧИННИХ
	236	5111066400B	РОЗПІРНА ПЛАСТИНА ДРАЙВЕРА БРІВЕРУ
	237	5133034700A	ПРАВА СИЛОВА ПЛАСТИНА ДРАЙВЕРА БРІВЕРУ
	238	5111066100C	НИЖНІЙ КРОНШТЕЙН ДРАЙВЕРА БРІВЕРУ
	239	5402090000C	НИЖНІЙ МОТОР ДРАЙВЕРА БРІВЕРУ
	240	5133034600A	ЛІВА СИЛОВА ПЛАСТИНА ДРАЙВЕРА БРІВЕРУ
	241	5111066300B	НИЖНЯ ШЕСТЕРНЯ ПРИВОДУ